

Sabor Kit

JOHNSON®

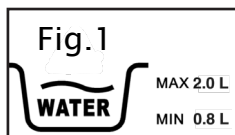
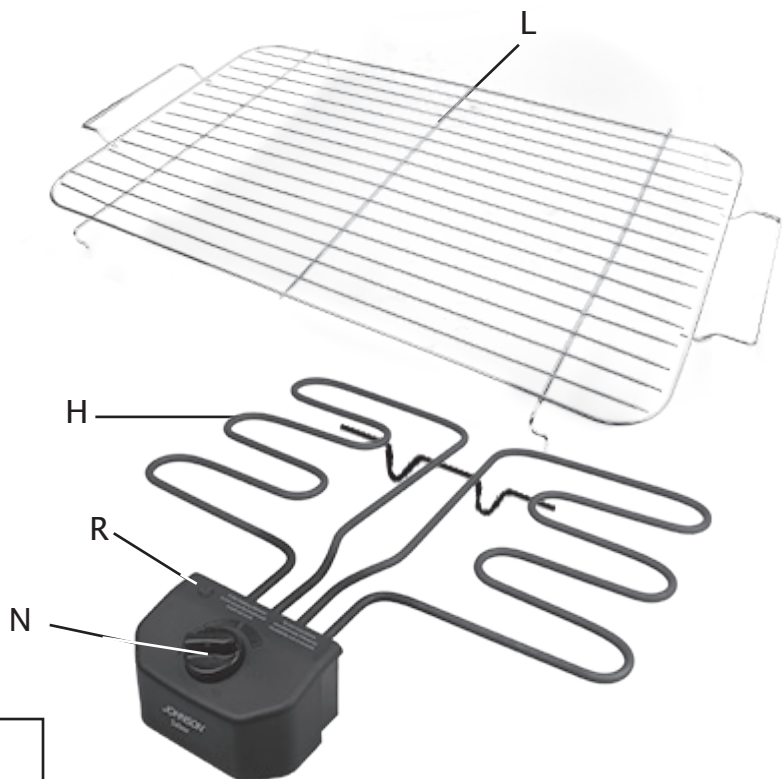


I

Barbecue elettrico
ISTRUZIONI D'USO

GB

Electric barbecue
INSTRUCTIONS FOR USE

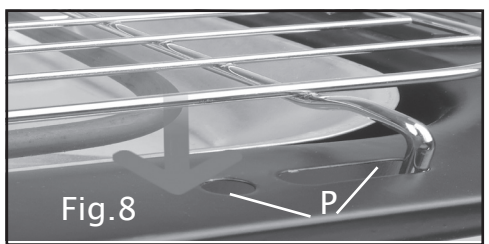
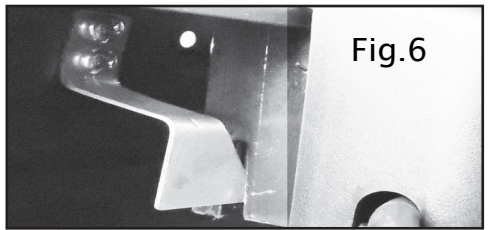
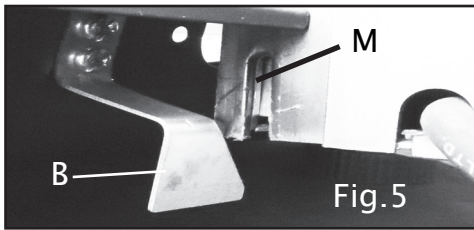
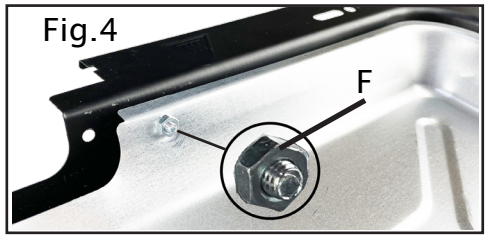
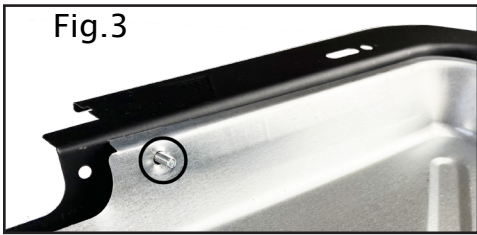
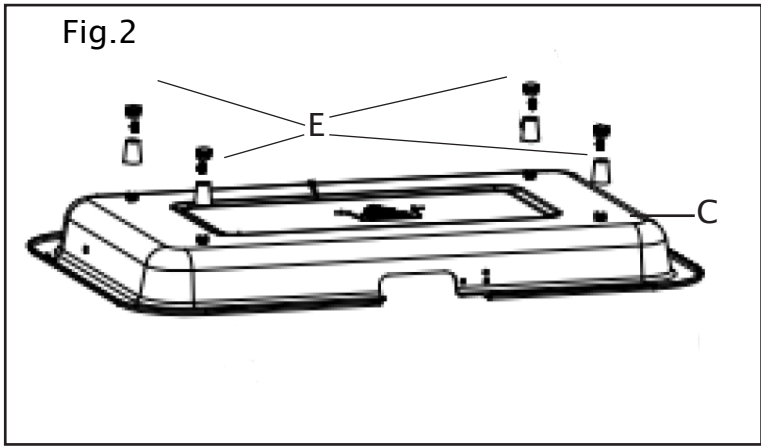


220-240 V~ 50/60 Hz 2200 W



Video dimostrativo
Demonstration movie





I AVVERTENZE GENERALI

Conservare con cura il presente manuale e leggetene attentamente le avvertenze; esse forniscono importanti indicazioni riguardanti la sicurezza, l'uso immediato e futuro dell'apparecchio.

Questo apparecchio può essere utilizzato da bambini dagli 8 anni in su e da persone con ridotte capacità fisiche, sensoriali o mentali o con mancanza di esperienza o conoscenza se a loro è stata assicurata un'adeguata sorveglianza oppure se hanno ricevuto istruzioni circa l'uso in sicurezza dell'apparecchio e hanno compreso i pericoli correlati. I bambini non devono giocare con l'apparecchio. Le operazioni di pulizia e di manutenzione non devono essere effettuate da bambini a meno che non abbiano più di 8 anni e siano sorvegliati. Mantenere l'apparecchio e il suo cavo fuori dalla portata dei bambini con meno di 8 anni.



questo simbolo indica:

ATTENZIONE: superficie calda.

Le temperature delle superfici di metallo accessibili possono essere elevate quando l'ap-

parecchio è in funzione. Durante l'utilizzo l'apparecchio si scalda: utilizzare solo le parti in plastica ed evitare il contatto con le parti metalliche fino a quando l'apparecchio non è completamente raffreddato.

Non spostare il prodotto quando è in funzione. Questo apparecchio non è destinato ad essere fatto funzionare per mezzo di un temporizzatore esterno o con un sistema di comando a distanza separato.

ATTENZIONE: questo apparecchio non deve essere usato con carbone o combustibile simile.

ATTENZIONE: quando si versa l'acqua nel vassoio (ove previsto) non superare mai il livello massimo consentito e non farla mai scendere sotto il livello minimo indicati sul vassoio stesso.

Fare attenzione a non toccare gli elementi riscaldanti quando si versa l'acqua, effettuare questa operazione con spina disinserita dalla presa di corrente elettrica. Per evitare rischi di scosse elettriche, non immergere mai l'elemento riscaldante o il cavo di alimentazione in liquidi ed evitarne persino il contatto.

Prima di utilizzare la griglia, verificare sempre che l'elemento riscaldante sia inserito correttamente nel corpo e bloccato in sicurezza.

Non coprite la griglia con fogli di alluminio, piatti di portata o altri oggetti, l'accumulo di calore che ne risulterebbe potrebbe danneggiare seriamente il barbecue grill.

Non tirare il cavo per spostare l'apparecchio. Se il cavo di alimentazione è danneggiato, esso deve essere sostituito dal costruttore o dal suo centro assistenza tecnica o comunque da una persona con qualifica simile, in modo da prevenire ogni rischio.

Non lasciare pendere il cavo in un luogo dove potrebbe essere afferrato da un bambino.

L'uso di qualsiasi apparecchio elettrico comporta l'osservanza di alcune regole fondamentali ed in particolare:

non toccare l'apparecchio con mani o piedi bagnati o umidi.

Non usare l'apparecchio a piedi umidi.

Non lasciare l'apparecchio esposto agli agenti atmosferici (sole, pioggia, ecc.)

L'utilizzatore non deve lasciare l'apparecchio senza sorveglianza quando è collegato all'alimentazione.

Verificare il prodotto durante il suo funzionamento. In caso di fiamme dell'apparecchio non tentare assolutamente di spegnerle con acqua, ma togliere immediatamente la spina

dalla presa di corrente e spegnere le fiamme utilizzando un panno umido.

Non tirare il cavo di alimentazione o l'apparecchio per disinserire la spina dalla presa di corrente.

La presa di corrente deve essere facilmente accessibile in modo da poter disinserire con facilità la spina in caso di emergenza.

Prima di ogni utilizzo verificare che l'apparecchio sia in buono stato, che il cavo di alimentazione elettrica non sia danneggiato; in caso di dubbio rivolgersi a personale professionalmente qualificato.

In caso di caduta o cattivo funzionamento, scollegare immediatamente il cavo di alimentazione elettrica e rivolgersi a personale professionalmente qualificato.

Assicurarsi che il cavo sia posizionato correttamente e che non sia a contatto con parti calde o spigoli taglienti, né avvolto intorno all'apparecchio o attorcigliato su se stesso e non si impigli, onde evitare una caduta dell'apparecchio.

Verificare che non vi si possa inciampare, per evitare cadute accidentali o danni alle persone. Il cavo di alimentazione deve essere srotolato per tutta la sua lunghezza al fine di evitarne il

surriscaldamento.

Il cavo di alimentazione non deve essere avvicinato a fonti di calore e/o superfici taglienti.

Posizionare l'apparecchio lontano da altre fonti di calore, da materiali infiammabili quali le tende e da materiali esplosivi.

Mantenere una adeguata distanza da pareti, oggetti, ecc.

Posizionare l'apparecchio su un piano d'appoggio orizzontale, piano, termoresistente e ben stabile, a debita distanza dai bordi, in modo che non possa cadere (se senza supporto).

Posizionare l'apparecchio lontano da contenitori di liquidi come ad esempio lavelli, ecc.

Scollegare la spina dalla presa di corrente quando l'apparecchio non viene utilizzato e prima di effettuare qualsiasi operazione di pulizia o manutenzione.

L'utilizzatore non deve lasciare l'apparecchio senza sorveglianza quando è collegato all'alimentazione.

Non spostare l'apparecchio quando è in funzione.

Non utilizzare l'apparecchio come fonte di calore.

Durante il funzionamento il barbecue deve

essere collocato su una superficie piana, resistente al calore, impermeabile agli schizzi. Quando si grigliano cibi con un alto contenuto di grassi o umidità, gli schizzi non sempre sono evitabili. Ricorda che il cibo con un alto contenuto di grassi o umidità può tendere ad infiammarsi.

Questo apparecchio, adatto solo per uso domestico e non professionale, dovrà essere destinato solo all'uso per il quale è stato concepito.

Ogni altro uso è da considerarsi improprio e pericoloso.

L'installazione dovrà essere effettuata secondo le prescrizioni del costruttore. Una errata installazione può causare danni a persone, animali, cose. Il costruttore non può esserne ritenuto responsabile.

La sicurezza degli apparecchi elettrici è garantita solo se questi sono collegati ad un impianto elettrico provvisto di idonea messa a terra secondo quanto stabilito dagli attuali standard vigenti in materia di sicurezza elettrica.

Gli elementi dell'imballaggio (sacchetti in plastica, chiodi, polistirolo espanso, ecc.) non devono essere lasciati alla portata di bambini o incapaci in quanto rappresentano potenziali fonti di pericolo.

Prima di collegare l'apparecchio accertarsi che i dati di targa siano rispondenti a quelli della rete di distribuzione elettrica. In caso di incompatibilità tra la presa e la spina rivolgersi a personale qualificato per le necessarie operazioni di adeguamento.

Non utilizzare adattatori, prese multiple e/o prolunghe. Qualora il loro uso si rendesse indispensabile utilizzare esclusivamente materiale conforme alle vigenti norme di sicurezza ed aventi requisiti di compatibilità con apparecchio e rete di distribuzione elettrica.

Utilizzando l'apparecchio per la prima volta, assicurarsi di avere tolto ogni etichetta o foglio di protezione.

Se l'apparecchio è dotato di prese d'aria, assicurarsi che non vengano mai occluse nemmeno parzialmente e non venga inserito alcun tipo di oggetto come spilli, aghi o similari.

L'uso di qualsiasi apparecchio elettrico comporta l'osservanza di alcune regole fondamentali ed in particolare:

non immergere o bagnare l'apparecchio, non usarlo vicino ad acqua, in vasca, nel lavello o in prossimità di altro recipiente con liquidi.

Nel caso l'apparecchio dovesse cadere accidentalmente in acqua non cercare di recuperarlo, ma innanzitutto togliere immediatamente la spina dalla presa di corrente. Successivamente portarlo in un centro assistenza autorizzato per i necessari controlli. Eventuali manomissioni o interventi effettuati da personale non qualificato fanno decadere i diritti di garanzia.

Per pulire l'apparecchio usare solo un panno morbido e non abrasivo.

Quando l'apparecchio risulta inutilizzabile e si desidera eliminarlo, asportare i cavi (se

presenti) e smaltirlo presso un ente qualificato al fine di non contaminare l'ambiente. Verificare periodicamente il buono stato dell'apparecchio e dei componenti, in caso di dubbio rivolgersi ad un centro assistenza autorizzato.

Non utilizzare l'apparecchio se non funziona regolarmente o se appare danneggiato, in caso di dubbio rivolgersi ad un centro assistenza autorizzato.

E' assolutamente vietato smontare o riparare l'apparecchio per pericolo di shock elettrico, se necessario rivolgersi ad un centro assistenza autorizzato.

La spina del cavo di alimentazione, in quanto utilizzata come dispositivo di disconnessione, deve essere sempre facilmente raggiungibile.

L'apparecchio non deve essere usato dopo una caduta se danneggiato.

Utilizzare l'apparecchio solo con gli accessori forniti in dotazione, per non compromettere la sicurezza di impiego.

Se si decide di non utilizzare più l'apparecchio, si raccomanda di renderlo inoperante tagliando il cavo di alimentazione se presente, (prima assicurarsi di avere tolto la spina dalla presa di corrente), e di rendere innocue quelle parti che possono essere pericolose qualora utilizzate per gioco dai bambini.

Se nel prodotto vi sono parti in vetro, queste non sono coperte da garanzia.

ATTENZIONE

Le parti in plastica del prodotto non sono coperte da garanzia.


ATTENZIONE

I danni del cavo di alimentazione (se presente), derivanti dall'usura non sono coperti da garanzia; l'eventuale riparazione sarà pertanto a carico del proprietario.

ATTENZIONE

Se si rendesse necessario portare o spedire l'apparecchio al centro assistenza autorizzato, si raccomanda di pulirlo accuratamente in tutte le sue parti. Se l'apparecchio risultasse anche minimamente sporco o incrostato o presentasse depositi calcarei, depositi di polvere o altro, esternamente o internamente, per motivi igienico-sanitari, il centro assistenza respingerà l'apparecchio senza visionarlo.



Il simbolo  sul prodotto o sulla confezione indica che il prodotto non deve essere considerato come un normale rifiuto domestico, ma deve essere portato nel punto di raccolta appropriato per il riciclaggio di apparecchiature elettriche ed elettroniche. Provvedendo a smaltire questo prodotto in modo appropriato, si contribuisce a evitare potenziali conseguenze negative per l'ambiente e per la salute, che potrebbero derivare da uno smaltimento inadeguato del prodotto. Per informazioni più dettagliate sul riciclaggio di questo prodotto, contattare l'ufficio comunale, il servizio locale di smaltimento rifiuti o il negozio in cui è stato acquistato il prodotto.

COMPONENTI

- A. Corpo
- B. Gancio in metallo
- C. Piedini
- D. Vassoio
- E. Viti piedini
- F. Dado M4
- H. Elemento riscaldante
- L. Griglia
- M. Sede gancio metallo
- N. Manopola termostato
- P. Fori posizionamento griglia di cottura
- R. Spia luminosa di funzionamento
- S. Fori per ganci paravento
- T. Paravento

Estrarre dalla confezione le parti dell'apparecchio e smaltire le componenti dell'imballaggio secondo le indicazioni di legge. Controllare che il prodotto sia integro e che tutte le componenti siano presenti. In caso di evidenti anomalie o danni da trasporto non utilizzare l'apparecchio, ma rivolgersi al rivenditore o ad un centro assistenza autorizzato.

MONTAGGIO

Capovolgere il corpo dell'apparecchio (A), posizionare correttamente i 4 piedini (C) nelle loro sedi e avvitare con le 4 viti (E) (fig. 2).

Capovolgere nuovamente l'apparecchio ed inserire il vassoio (D) attraverso il foro posto sul suo lato maggiore nella vite situata vicino all'alloggiamento dell'elemento riscaldante (H) (fig. 3).

Avvitare il dado M4 (F) sulla vite e fissare il vassoio (D) al corpo (A) (fig. 4).

Posizionare l'elemento riscaldante (H) nella sua sede.

ATTENZIONE: se il gancio in metallo (B) non è posizionato correttamente nella sua sede (M) l'elemento riscaldante (H) non si accende (anche dopo avere posizionato il termostato alla massima temperatura), nel suo interno è previsto un dispositivo di sicurezza che si attiva automaticamente permettendone l'accensione solo ad inserimento corretto (fig. 5 - 6).

Montare il paravento (T) inserendo correttamente i suoi 4 ganci nei fori di riferimento (S).

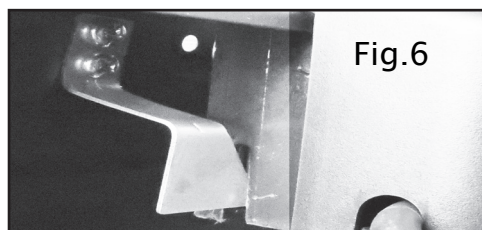
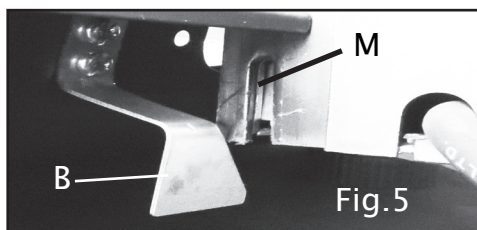
E' consigliato inserire prima i 2 ganci centrali e poi quelli laterali (fig. 9).

POSIZIONAMENTO

Posizionare l'apparecchio su di una superficie piana, stabile, resistente al calore e agli eventuali schizzi, e lontano da materiali di facile combustione (come tende, stracci, tovaglie, ecc.).

Versare lentamente dell'acqua nel vassoio (D) rispettando la quantità: minima 0,8 litri, e massima 2,0 litri (fig.1). L'acqua, in ogni caso, non deve mai venire a contatto con l'elemento riscaldante (H). Fare molta attenzione durante l'operazione di caricamento a non bagnare l'elemento riscaldante (H) e la manopola termostato (N). Se durante questa operazione dell'acqua bagna accidentalmente l'elemento riscaldante (H) o la manopola termostato (N) prima di inserire la spina in una presa di corrente elettrica asciugare con cura.

Inserire la griglia (L) di cottura nei fori (P), utilizzare quelli di destra se si vuole tenere gli alimenti vicini alla fonte di calore, mentre quelli di sinistra consentono agli alimenti di stare più lontano dalla fonte di calore (fig. 7 - 8).



PRIMO UTILIZZO

Prima del primo utilizzo lavare con cura tutti gli accessori che durante l'uso vengono a contatto con gli alimenti (vedi paragrafo: pulizia). E' anche consigliato far funzionare il barbecue a vuoto per alcuni minuti con la manopola termostato (N) impostata alla massima temperatura in quanto alla prima accensione la griglia potrebbe emettere una piccola quantità di fumo con relativo odore.

FUNZIONAMENTO

Inserire la spina in una presa di corrente idonea a riceverla.

Ruotare il regolatore di temperatura (N) in senso orario per accendere l'apparecchio. E' possibile ottenere diverse temperature di cottura a secondo dei cibi utilizzati agendo sul regolatore di temperatura (N), più lo si ruota verso destra (senso orario) più alta sarà la temperatura.

Prima di disporre qualsiasi cibo sulla griglia è consigliato scaldare la resistenza (H) per alcuni minuti.

Disporre direttamente gli alimenti sulla griglia, senza utilizzare nessun attrezzo intermedio come piastre, vassoi, carta da forno, ecc.

Durante l'uso, a causa del calore emesso dalla resistenza (H), l'acqua all'interno del vassoio (D) diminuisce costantemente. Nel caso scendesse al di sotto del livello minimo (0,8 litri) spegnere l'apparecchio, staccare la spina dalla presa di corrente ed aggiungere acqua fino a riempire il vassoio (D) al livello massimo (2,0 litri). Ad operazione ultimata reinserire la spina in una presa di corrente elettrica, riposizionare la manopola termostato (N) sul valore precedentemente impostato e continuare la cottura degli alimenti.

N.B.: l'apparecchio può anche essere utilizzato per mantenere i cibi caldi: ruotando la manopola termostato (N) al minimo. Terminata la cottura, spegnere l'apparecchio ruotando in senso antiorario (verso sinistra) il regolatore di temperatura (N) fino a fine corsa ed estrarre la spina dalla presa di corrente elettrica.

PULIZIA

Da effettuare con apparecchio freddo e scollegato dalla rete elettrica.

Per la pulizia delle parti in plastica, in metallo e del vassoio (D) utilizzare una spugna morbida, inumidita con acqua tiepida ed eventualmente anche con un normale detersivo per stoviglie. Evitare l'uso di panni abrasivi.

Si raccomanda particolare attenzione nella pulizia della parte con i comandi elettrici, perché la manopola del termostato (N) e la residenza (H) non si bagnino. Nel caso dovesse succedere, asciugare con cura. Non immergere la parte con i comandi elettrici in acqua o altri liquidi.

Quando è assolutamente freddo e scollegato dalla rete elettrica, è possibile pulire l'elemento riscaldante (H) con uno straccio asciutto e non abrasivo.

Per la pulizia della griglia (L), utilizzare una spazzola con setole in plastica, acqua tiepida e un normale detersivo per stoviglie.

Risciacquare bene con acqua corrente e asciugare con cura.

Prima di procedere ad un nuovo utilizzo, attendere la completa asciugatura del prodotto.

Quando non si utilizza l'apparecchio, riporlo in un luogo asciutto

GB GENERAL WARNINGS

Carefully keep this manual and read the warnings; it provides important instructions on safety, immediate and future use of the appliance.

This appliance can be used by children over 8 years of age, people with reduced physical, sensory or mental abilities or with no experience or know-how if they are ensured adequate supervision or have received instructions on safe use of the appliance and have understood the related dangers. Children cannot play with the appliance.

Cleaning and maintenance operations must not be carried out by children unless they are over 8 years of age and supervised.

Always keep the appliance and its cable out of reach of children under 8 years of age.



This symbol indicates:

Attention: hot surface.

The temperature of the accessible metal surfaces can be high when the appliance is on. During use, the appliance heats up: only use the plastic parts and avoid contact with metal parts until the appliance is completely cooled.

Do not move the product while on.

This appliance is not intended for use with an external timer or with a separate remote control system.

ATTENTION: This appliance cannot be used with coal or similar fuel.

ATTENTION. When pouring water in the tray (where planned) pay attention to avoid exceeding the maximum permitted level and never let it go below the minimum level. indicated in the tray. Pay attention to avoid touching the heating parts when water is poured, and carry out this operation with the plug disconnected from the electrical socket.

To avoid the risk of electrical shock, never immerse the heating element or the power cord in liquids and avoid even contact.

Before using the grill, always check that the heating element is correctly inserted in the body and locked securely. Do not connect the grill to the mains until the tray has been filled with water.

Do not cover the grill with aluminum foil, serving dishes or other objects, the resulting build-up of heat could seriously damage the barbecue grill.

Do not pull the cable to move the appliance.

If the power cable is damaged, it must be replaced by the manufacturer or an authorized technical support center or by a person with similar qualifications, to prevent any risk.

Do not hang the cable in a place where it could be grabbed by a child.

Use of any electrical appliance involves complying with certain fundamental rules, in particular: - Do not touch the appliance with wet or damp hands.

- Do not use the appliance in bare feet.

- Do not leave the appliance exposed to atmospheric agents (rain, sun, etc.)

The user must not leave the appliance unsupervised when connected to power.

Attention: check the product when it is on. In case of flames from the appliance, never try to extinguish them with water, but immediately remove the plug from the socket and extinguish the flames using a damp cloth.

Do not pull the power cable or the appliance to remove the plug from the socket.

The socket must be easily reached to disconnect the plug in the event of an emergency. Before use, check the appliance is in good condition, that the electrical power cable is not damaged: if in doubt contact professionally

qualified staff. If it falls or malfunctions, immediately disconnect the electrical cable and contact professionally qualified staff. Ensure the cable is positioned correctly and that it is not in contact with hot parts or sharp edges, nor wrapped around the appliance or twisted on itself and cannot snag, to avoid the appliance falling.

Check you cannot trip, to avoid accidental falls or injury to people.

The power cable must be entirely unrolled to avoid overheating.

The power cable must not be placed near heat sources and/or sharp surfaces.

Position the appliance far from other heat sources, inflammable materials such as curtains and explosive materials.

Keep an adequate distance from walls, objects. Position the appliance on a horizontal support surface that is flat and stable, a due distance from edges, to avoid it falling.

Position the appliance far from liquid containers such as sinks, etc.

Remove the plug from the socket when the appliance is not in use and before any cleaning or maintenance operation.

The user must not leave the appliance unsu-

pervised when connected to power.

Do not move the product while on.

Do not use the appliance as a heat source.

During operation, the barbecue must be placed on a flat, heat-resistant, splash-proof surface.

When grilling foods with a high fat or moisture content, splashes are not always avoidable. Remember that food with a high fat or moisture content can tend to ignite.

This appliance, which is only suitable for non-professional use, should only be used for its intended use.

Any other use is considered improper and dangerous.

The manufacturer cannot be considered in any way liable for damage due to improper, wrong and unreasonable use.

Installation should be carried out according to the manufacturer's instructions. Wrong installation can cause damage to people, animals and property and the manufacturer cannot be held liable.

Electrical safety is only guaranteed when the appliances are connected to an electrical system with:

suitable earthing according to the standards in force on electrical safety.

Packaging (plastic bags, nails, expanded polystyrene, etc.) must not be left within reach of children or incapable people since they are a potential source of danger. Before connecting the appliance, ensure the plate data corresponds to those of the electrical mains.

If the plug and socket are incompatible, contact qualified staff for the necessary adaptation operations.

Do not use adapters, multiple sockets and/or extensions.

When their use is indispensable only use material complying with safety standards in force and having the compatibility requirements with the appliance and the electricity mains.

When using the appliance for the first time, ensure you have removed the labels and protective sheet.

If the appliance is equipped with air sockets, ensure they are never blocked, not even partially, and that no type of object is inserted such as needles, pins or the like.

Use of any electrical appliance involves complying with certain fundamental rules, in particular:

ATTENTION: Do not immerse or wet the appliance; do not use it near water, in the bath, in the sink or near other liquid containers.

If the appliance accidentally falls in water do NOT attempt to take it out. Instead, immediately remove the plug from the socket.

Then bring it to a qualified support center for the necessary controls.

Any tampering or intervention carried out by unqualified staff will cause the warranty to expire.

To clean the appliance only use a soft and non-abrasive cloth

When the appliance can no longer be used and you want to dispose of it, remove the cables and dispose of them via a qualified body to avoid contaminating the environment. Periodically check the appliance and its parts are working properly; if in doubt contact an authorized support center.

- Do not use the appliance if not working properly or it appears to be damaged; if in doubt contact qualified staff.

- It is strictly forbidden to dismantle or repair the appliance due to danger of electric shock; if necessary, contact your retailer or support center.

- The power cable plug, since it is used as a disconnection device, must always be within easy reach.

The appliance must not be used after falling, if damaged.

- Use the appliance only with its supplied accessories, to avoid compromising safe use.

If you decide not to use the appliance anymore, it is recommended to make it inoperative by cutting off the power cord if present, (first make sure you have removed the plug from the socket), and make those parts that can be dangerous if used harmless for children's play

- If there are glass parts in the product, these are not covered by guarantee.

ATTENTION:

The plastic parts of the product are not covered by guarantee.

ATTENTION:

The damages of the electrical power supply cable, resulting from wear are not covered by guarantee; any repair shall therefore be at the charge of the owner.

ATTENTION:

Should it become necessary to take or ship the equipment to the authorized service center, it is recommended to clean it carefully in all its parts.

Should the equipment be even slightly dirty or with incrustations or have limestone, dust or other deposits, externally or internally, for hygienic-sanitary reasons the service center will reject it without viewing it.



The symbol on the product or on its packaging indicates that this product may not be treated as household waste. Instead it shall be handed over to the applicable collection point for the recycling of electrical and electronic equipment. By ensuring this product is disposed of correctly, you will help prevent potential negative consequences for the environment and human health, which could otherwise be caused by inappropriate waste handling of this product. For more detailed information about recycling of this product, please contact your local city office, your household waste disposal service or the shop where you purchased the product.

COMPONENTS

- A. Body
- B. Metal hook
- C. Feet
- D. Tray
- E. Foot screws
- F. Nut M4
- H. Heating element
- L. Grid
- M. Metal hook seat
- N. Thermostat knob
- P. Cooking grill positioning holes
- R. Operation indicator light
- S. Holes for screen hooks
- T. Screen

Remove the appliance parts from the package and dispose of the packaging components according to the law. Check that the product is intact and that all components are present. In the event of obvious anomalies or transport damage, do not use the appliance, but contact the retailer or an authorized service center.

ASSEMBLY

Turn over the body of the appliance (A), correctly position the 4 feet (C) in their seats and screw with the 4 screws (E) (fig. 2). Turn the appliance over again and insert the tray (D) through the hole on its longer side in the screw located near the housing of the heating element (H) (fig. 3). Screw the M4 nut (F) onto the screw and fix the tray (D) to the body (A) (fig. 4). Place the heating element (H) in its seat.

ATTENTION: if the metal hook (B) is not positioned correctly in its seat (M) the heating element (H) does not turn on (even after having positioned the thermostat at maximum temperature), a safety that is activated automatically allowing it to be switched on only when inserted correctly (fig. 5 - 6).

Mount the draft shield (T) by correctly inserting its 4 hooks into the reference holes (S).

It is recommended to insert the 2 central hooks first and then the side ones (fig. 9).

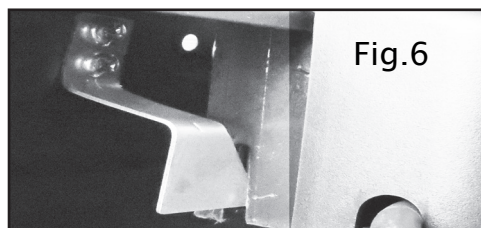
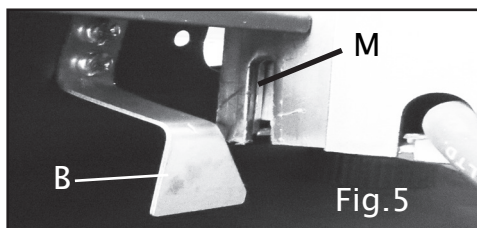
POSITIONING

Posizionare Place the appliance on a flat, stable surface, resistant to heat and any splashes, and away from easily burnt materials (such as curtains, rags, tablecloths, etc.).

Slowly pour water into tray (D) respecting the quantity: minimum 0.8 liters, and maximum 2.0 liters (fig.1). In any case, the water must never come into contact with the heating element (H). Be very careful during the loading operation not to wet the heating element (H) and the thermostat knob (N). If during this operation the water accidentally wets the heating element (H) or the thermostat knob (N) before inserting the plug into an electrical outlet, dry carefully.

Insert the cooking grid (L) into the holes (P), use the ones on the right if you want to keep the food close to the heat source, while the ones on the left allow the food to be further away from the heat source (fig. 8).

(P), use the ones on the right if you want



to keep the food close to the heat source, while the ones on the left allow the food to be further away from the heat source (fig. 10-11).

FIRST USE

Before first use, carefully wash all accessories that come into contact with food during use (see paragraph: cleaning). It is also recommended to run the barbecue empty for a few minutes with the thermostat knob (N) set to the maximum temperature as the grill may emit a small amount of smoke and smell when it is first turned on..

OPERATION

Insert the plug into a socket suitable for receiving it.

Turn the temperature regulator (N) clockwise to turn on the appliance.

It is possible to obtain different cooking temperatures depending on the foods used by acting on the temperature regulator (N), the more it is rotated to the right (clockwise) the higher the temperature.

Before placing any food on the grill, it is recommended to heat the resistance (H) for a few minutes.

Arrange the food directly on the grill, without using any intermediate tools such as plates, trays, baking paper, etc.

During use, due to the heat emitted by the resistance (H), the water inside the tray (D) constantly decreases. If it falls below the minimum level (0.8 liters), turn off the appliance, unplug it from the socket and add water to fill the tray (D) to the maximum level (2.0 liters). When the operation is completed, reinsert the plug into an electrical socket, reposition the thermostat knob (N) to the previously set value and continue cooking the food.

N.B .: the appliance can also be used to keep food hot: by turning the thermostat knob (N) to the minimum.

After cooking, turn off the appliance by turning the temperature regulator (N) counterclockwise (to the left) until it stops and remove the plug from the electrical socket.

CLEANING

To be carried out with the appliance cold and disconnected from the mains.

To clean the plastic and metal parts and the tray (D), use a soft sponge moistened with lukewarm water and possibly also with a normal dishwashing detergent. Avoid the use of abrasive cloths.

Particular attention is recommended when cleaning the part with the electrical controls, so that the thermostat knob (N) and the residence (H) do not get wet. Should this happen, dry carefully. Do not immerse the part with the electrical controls in water or other liquids.

When it is absolutely cold and disconnected from the mains, it is possible to clean the heating element (H) with a dry and non-abrasive cloth.

To clean the grill (L), use a brush with plastic bristles, lukewarm water and a normal washing-up liquid.

Rinse well with running water and dry carefully.

Before using it again, wait for the product to dry completely.

When not using the appliance, store it in a dry place

Supporto Sabor Kit



I

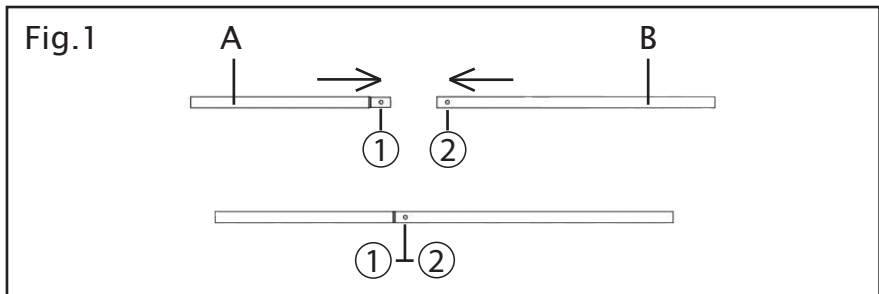
ISTRUZIONI D'USO

GB

INSTRUCTIONS FOR USE

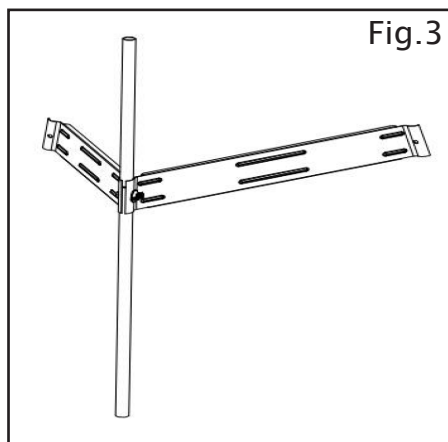
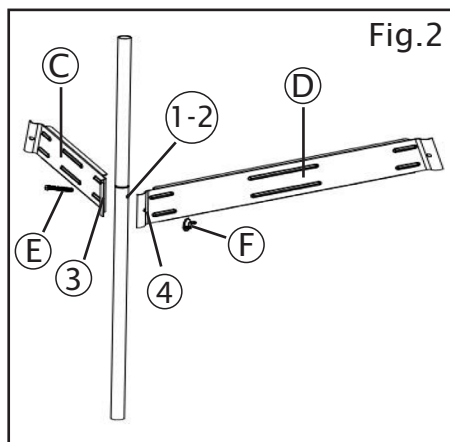
<p>Tubo corto (A)</p> <p>Qty. 4pz</p>	<p>Tubo lungo (B)</p> <p>Qty. 4pz</p>	<p>Lamiera corta (C)</p> <p>Qty. 2pz</p>	<p>Lamiera lunga (D)</p> <p>Qty. 2pz</p>
<p>Vite 5MAx25 (E)</p> <p>Qty. 4pz</p>	<p>Dado 5MA a farfalla (F)</p> <p>Qty. 4pz</p>	<p>Tappo in gomma (G)</p> <p>Qty. 8pz</p>	<p>Griglia (H)</p> <p>Qty. 1pz</p>

1: Inserire i tubi corti (A) nei tubi lunghi (B), e fare coincidere i rispettivi fori (1-2). (Fig.1)

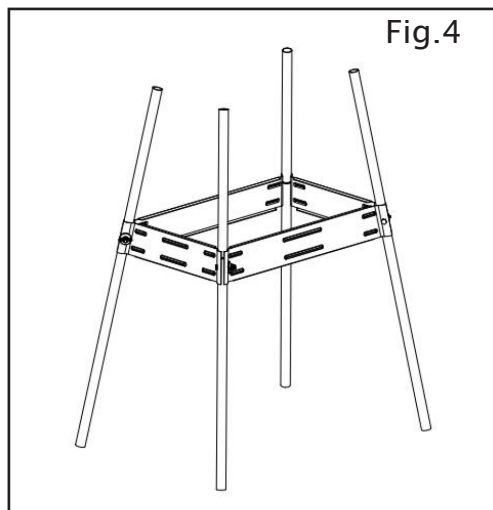


2: Prendere una vite (E), inserirla nel foro (3) della lamiera corta (C), poi nel foro (1-2) del tubo assemblato. Prendere la lamiera lunga (D) e fare passare la vite (E) con la lamiera corta (C) e il tubo assemblato (precedentemente preparato) attraverso il foro (4) e fissare il tutto con il dado a farfalla (F). (Fig.2 - Fig.3)

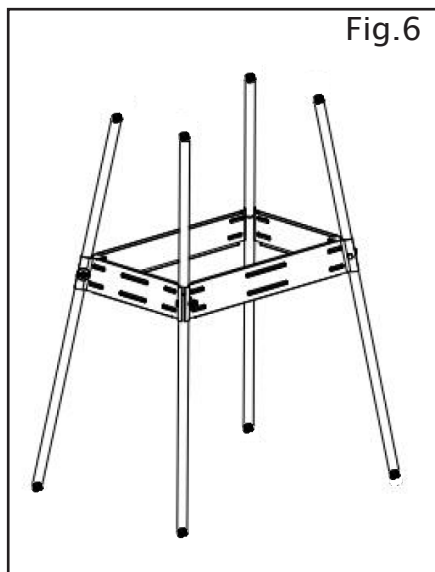
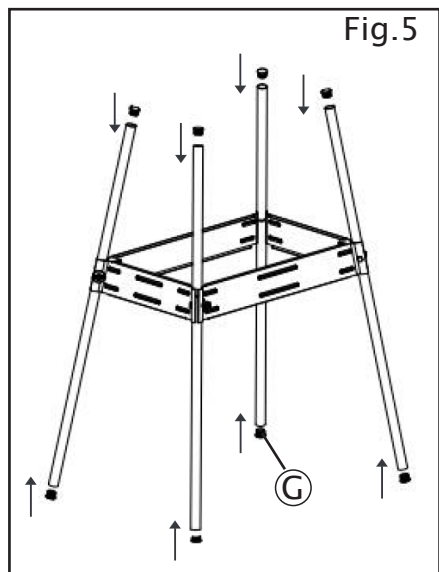
ATTENZIONE: il lato lungo delle lamiere (C e D) deve essere rivolto verso il basso.



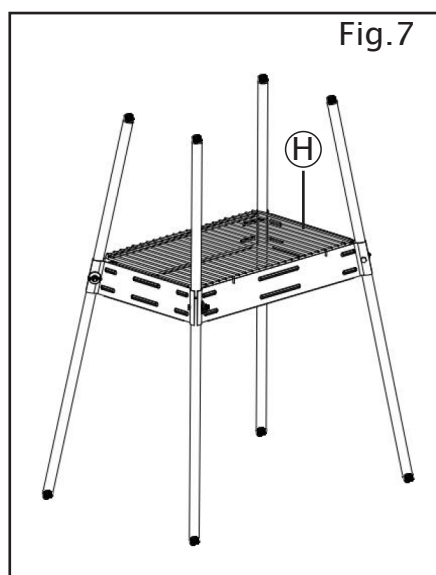
3: Ripetere la fase 2 fino al completamento del supporto. (Fig.4)



4: Inserire i tappi in gomma (G) nei fori dei tubi. (Fig.5 - Fig.6)



5: Posizionare la griglia (H) sul supporto assemblato con i ganci rivolti verso il basso. (Fig.7)



6: Posizionare l' apparecchio sul suo supporto (precedentemente assemblato) inserendo la parte terminale dei tubi nei piedini dell' apparecchio. (Fig.8 - Fig.9)

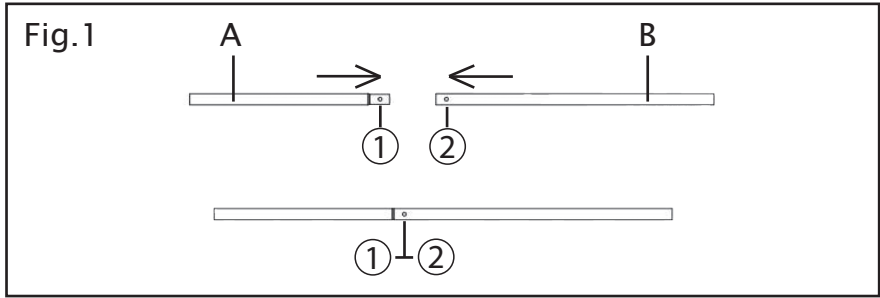


GB

COMPONENTS

<p>Short tube (A)</p> <p>Qty. 4pcs</p>	<p>Long tube (B)</p> <p>Qty. 4pcs</p>	<p>Short sheet (C)</p> <p>Qty. 2pcs</p>	<p>Long sheet (D)</p> <p>Qty. 2pcs</p>
<p>Screw 5MAx25 (E)</p> <p>Qty. 4pcs</p>	<p>5MA die butterfly (F)</p> <p>Qty. 4pcs</p>	<p>Rubber cap (G)</p> <p>Qty. 8pcs</p>	<p>Grid (H)</p> <p>Qty. 1pcs</p>

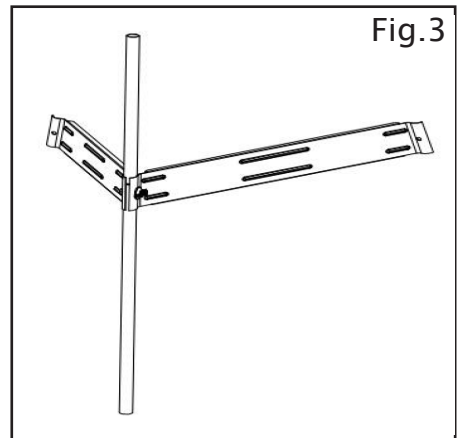
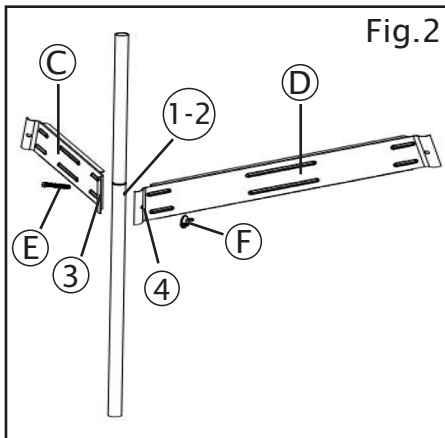
1: Insert the short tubes (A) into the long tubes (B), and match the respective holes (1-2). (Fig.1)



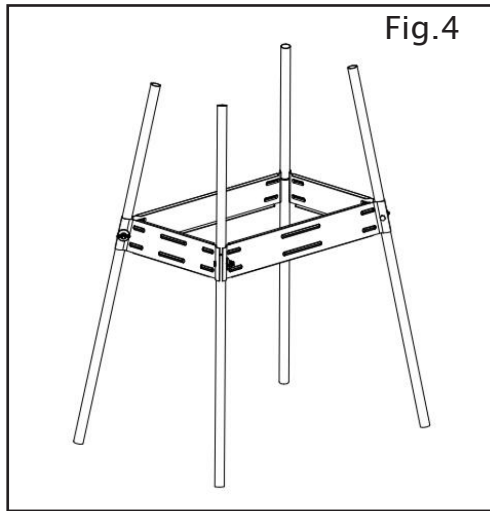
2: Take a screw (E) and insert it into the hole (3) of the short sheet metal (C), then into the hole (1-2) of the assembled tube.

Take the long sheet metal (D) and pass the screw (E) with the short sheet metal (C) and the (previously prepared) assembled tube through the hole (4) and secure everything with the butterfly nut (F). (Fig.2 - Fig.3)

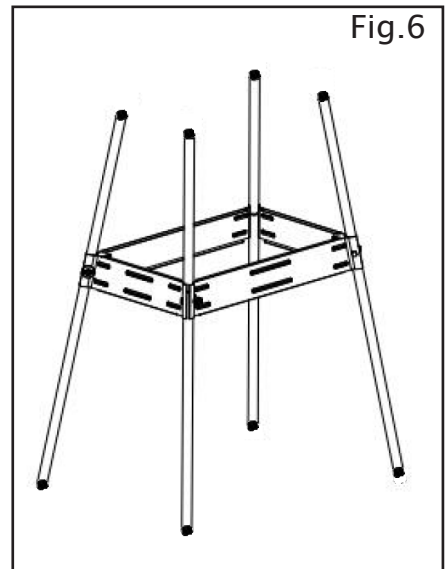
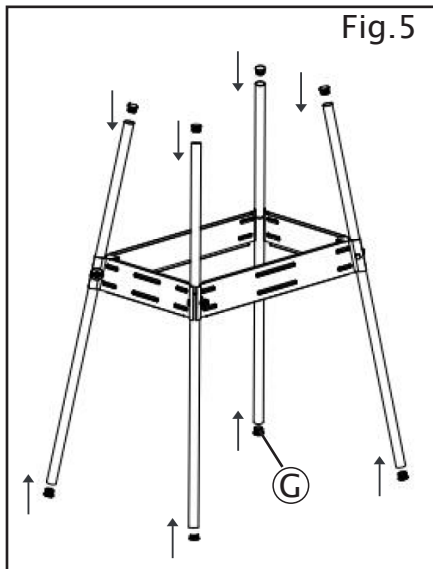
ATTENTION: the long side of the sheets (C and D) must face downwards.



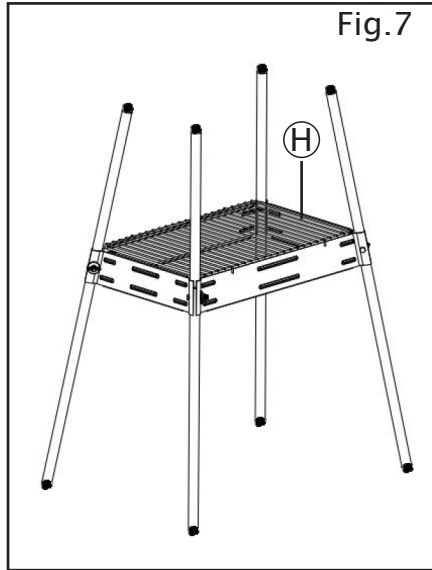
3: Repeat step 2 until the support is complete. (Fig.4)



4: Insert the rubber plugs (G) into the tube holes. (Fig.5 - Fig.6)



5: Place the grill (H) on the assembled support with the hooks facing downwards. (Fig.7)



6: Place the appliance on its (previously assembled) support, inserting the end part of the tubes into the appliance's feet. (Fig.8 - Fig.9)







Garanzia

La durata della garanzia decorre dalla data di acquisto dell'apparecchio, comprovata dal timbro del rivenditore e cessa dopo il periodo prescritto anche se l'apparecchio non è stato usato. Rientrano nella garanzia tutte le sostituzioni o riparazioni che si rendessero necessarie per difetti di materiale o di fabbricazione. La garanzia decade qualora l'apparecchio venga manomesso o quando il difetto sia dovuto ad uso improprio. Le sostituzioni o le riparazioni contemplate nella garanzia vengono effettuate gratuitamente per merce resa franco nostri centri assistenza. Sono a carico dell'utente le sole spese di trasporto. Le parti o gli apparecchi sostituiti diventano di nostra proprietà.

GUARANTEE

The duration of the warranty runs from the date of purchase of the appliance, proven by the retailers stamp, and terminates after the period specified, even if the appliance was not used. The warranty covers all replacements or repairs necessary due to material or manufacturing defect. The warranty expires when the appliance is tampered with or when the defect is due to free of charge for goods delivered to our support centres. The client must pay the transport expenses only. The parts or appliances replaced become our property.

GARANTIE

La validité de la garantie commence a partir de la date d'achat de l'appareil, attestée par la timbre du revendeur et termine apres la periode prescrite, meme si l'appareil, n'a pas ete utilise. Rentrent dans la garantie: toutes les substitutions ou reparations qui seraient necessaires par defauts de materiel ou de fabrication. La garantie n'est pas valable si l'appareil a ete manumis ou si le defaut est du usage improprie. Les substitutions ou les reparations convertes par la garantie sont faites gratuitement pour merchandise rendue franco nos centres d'assistance. Sont a la charge de l'acheteur simplement les frais de transport. Les pieces et les appareils substitues deviennent de notre propriete.

GARANTIE

Die garantiedauer lauft vom einkaufsdatum der gerates an das durch den stempel des verkauftes nachgewiesen ist, und verfallt nach der vorgeschriebenen zeit, auch wenn das gerat nicht gebraucht worden ist. De garantie schliesst alle ersetzungen oder reparaturen ein, die wegen schadhaften materials oder fehlerhafter herstellung ersordert wurden. Die garantie verfallt, wenn das gerat zerbrochen wird oder der fehler auf ungeeigneten gebrauch zuruckzufuhren ist. Die von der garantie vorgesehenen ersetzungen oder reparaturen werden fur ab unserer kundenzentren gelieferte ware kostenlos ausgefuhrt. Nur die frachtkosten gehen zu lasten des verbrauckers die ersetzen teile oder gerate werden unser eigentum.

GARANTIA

A validade da garantia comeca a partir da data da compra do aparelho, comprovada pelo carimbo do vendedor e termina apos o periodo indicado, mesmo se o aparelho nao tiver sido utilizado. A garantia cobre todas as substituicoes ou reparacoes que sejam necessarias, devido a defeitos do material ou de fabrico. A garantia perde a validade se o aparelho for indevidamente utilizado ou se o defeito for devido a utilizacao impropria do mesmo. As substituicoes ou reparacoes cobertas pela garantia sao efectuadas gratuitamente, sendo a mercadoria entregue sem despesas nos nossos centros de assistencia. As despesas de transporte. As pecas ou os aparelhos substituidos serao de nossa propriedade.

الضمان

تسري فترة الضمان من تاريخ شراء الجهاز المثبت بختم البائع، وتنتهي بعد الفترة الموضحة حتى إذا لم يتم استخدام الجهاز. يدخل في الضمان جميع عمليات الاستبدال أو الإصلاح التي تكون ضرورية بالنسبة لعيوب الخامات أو عيوب التصنيع. يُلغى الضمان إذا كان هناك عيب بالجهاز أو عندما يكون العطل ناجم عن سوء الاستخدام. تتم عمليات الاستبدال والإصلاحات التي يغطيها الضمان مجاناً بالنسبة للبضائع المستلمة في موقع مراكز الدعم التقني بدون أن نتحمل أية تكلفة للشحن. يتحمل المستخدم، دون غيره، تكاليف الشحن. تصبح الأجزاء أو الأجهزة المستبدلة مملوكة لنا.

2 ANNI YEARS ANS JAHRE ANOS سنوات

JOHNSON® S.r.l.

V.le Kennedy, 596 - 21050 Marnate (VA) Italy - internet: www.johnson.it - e-mail: com@johnson.it
+39 0331 389007

Mod. Sabor Kit

Compilare all'atto dell'acquisto
Check before purchasing
Remplir au moment de l'achat
Fullen sie zum zeitpunkt des kaufs aus
Enchera a compra
- تحقق قبل شر

DATA ACQUISTO
PURCHASE DATE
DATE D'ACHAT
KAUFDATUM
DATA DE COMPRA

- تاريخ الشراء

Allegare scontrino fiscale con timbro del rivenditore
Seller's stamp
Entourez la reception avec le cachet du detailliant
Bringen sie ihren kaufbeleg mit dem briefmarken-
handler
Selo de vendedor
- ختم البائع

La presente garanzia non è valida se incompleta
This certificate of guarantee has to be dulyfilled in to
be valid
Cette garantie est nulle si incomplete
Die garantie ist nicht gulting, wenn sie nicht vollstan-
ding ist
Esta garantia nao e valida se for incompleto

شهادة الضمان هذه لا بد من ملئها بشكل
صحيح حتى تكون صالحة

Mod. Sabor Kit

DATA ACQUISTO
PURCHASE DATE
DATE D'ACHAT
KAUFDATUM
DATA DE COMPRA
- تاريخ الشراء

DATA RIPARAZIONE
REPAIRE DATA DATA
DE REPARATION
REPARATURDATUM
DATA DA REPARACAO

- تاريخ الصيانة

TIMBRO CENTRO ASSISTENZA
AFTER SALES SERVICE CENTER STAMP
CACHET DU CENTRE DE SERVICE
STEMPEL DES SERVICE CENTERS
SELO DE CENTRO DE ASSISTENCIA
- ختم خدمة ما بعد البيع