

# X45

JOHNSON®



Quando il forno è acceso le pareti esterne di metallo o vetro raggiungono temperature che, se toccate, possono provocare gravi ustioni. Usare solo l'apposita maniglia.

When the oven is on, the outer walls of metal or glass reach temperatures which, if touched, can cause severe burns. Use only the appropriate handle.

Quando o forno está ligado, as paredes exteriores de metal ou vidro atingem temperaturas que, se tocadas, podem causar queimaduras graves. Usar apenas a manipulo.

I

Forno elettrico ventilato o statico  
ISTRUZIONI D'USO

GB

Electric ventilated or static oven  
INSTRUCTIONS FOR USE

P

Forno eléctrico ventilado ou estático  
INSTRUÇÕES DE UTILIZAÇÃO

## **AVVERTENZE GENERALI**

Conservate con cura il presente manuale e leggetene attentamente le avvertenze; esse forniscono importanti indicazioni riguardanti la sicurezza, l'uso immediato e futuro dell'apparecchio.

**ATTENZIONE:** Questo apparecchio può essere utilizzato da bambini dagli 8 anni in su e da persone con ridotte capacità fisiche sensoriali o mentali o con mancanza di esperienza o conoscenza se a loro è stata assicurata un'adeguata sorveglianza oppure se hanno ricevuto istruzioni circa l'uso in sicurezza dell'apparecchio e hanno compreso i pericoli correlati. I bambini non devono giocare con l'apparecchio. Le operazioni di pulizia e di manutenzione non devono essere effettuate da bambini a meno che non abbiano più di 8 anni e siano sorvegliati.

Mantenere l'apparecchio e il suo cavo fuori dalla portata dei bambini con meno di 8 anni.



questo simbolo indica:  
**ATTENZIONE:** pareti calde

**Le temperature delle parti metalliche ed il vetro possono raggiungere temperature molto elevate, quando in funzione, operare sull'apparecchio toccando solo la maniglia dello spor-**

## **tello o le manopole di regolazione.**

Questo apparecchio dovrà essere destinato solo all'uso domestico e non professionale e alla funzione per il quale è stato espressamente concepito, secondo le modalità indicate in queste istruzioni.

Ogni altro uso è da considerarsi improprio e pericoloso.

Il costruttore non può essere considerato responsabile per eventuali danni derivanti da usi impropri, errati ed irragionevoli. L'installazione dovrà essere effettuata secondo le prescrizioni del costruttore. Una errata installazione può causare danni a persone, animali, cose, il costruttore non può esserne ritenuto responsabile. La sicurezza delle apparecchiature elettriche è garantita solo se queste sono collegate ad un impianto elettrico provvisto di idonea messa a terra secondo quanto stabilito dagli attuali standard vigenti in materia di sicurezza elettrica.

Questo forno deve essere utilizzato all'interno di ambienti, non è concepito per essere utilizzato all'esterno, né per l'uso ad incasso, né per impieghi diversi da quelli indicati in queste istruzioni. Gli elementi dell'imballaggio (sacchetti in plastica, chiodi, polistirolo espanso, ecc.) non devono essere lasciati alla portata di bambini o incapaci in quanto rappresentano potenziali fonti di pericolo.

Prima di collegare l'apparecchio accertarsi che i dati di targa siano rispondenti a quelli della rete di distribuzione elettrica.

In caso di incompatibilità tra la presa e la spina rivolgersi a personale qualificato per le necessarie operazioni di adeguamento.

Non utilizzare adattatori, prese multiple e/o prolunghe.

Qualora il loro uso si rendesse indispensabile utilizzare esclusivamente materiale conforme alle vigenti norme di sicurezza ed aventi requisiti di compatibilità con apparecchio e rete di distribuzione elettrica.

Utilizzando l'apparecchio per la prima volta, assicurarsi di aver tolto ogni etichetta e foglio di protezione, tranne quella relativa ai dati tecnici dell'apparecchio o quelle recanti informazioni sul prodotto.

E' necessaria una stretta supervisione quando il prodotto viene utilizzato in presenza di bambini. Non lasciare che il cavo di alimentazione tocchi gli angoli del tavolo o dei mobili, oppure venga a contatto con superfici calde.

Non utilizzare l'apparecchio come fonte di calore per riscaldamento.

E' vietato introdurre cibi con un volume superiore al carico consentito.

Quando il forno è in funzione utilizzare con attenzione lo sportello non versare liquidi sullo

sportello per non rompere il vetro e non utilizzare l'apparecchio con il vetro rotto o danneggiato. Non appoggiare sullo sportello aperto tegami o altri contenitori per evitare il ribaltamento del forno.

Alcuni alimenti possono bruciare: verificare sempre il forno durante la loro cottura. In caso di fiamme emanate dai cibi o altre parti non tentare in nessun caso di spegnerle con acqua, ma invece mantenere lo sportello chiuso, togliere immediatamente la spina dalla presa di corrente e soffocare le fiamme con un panno umido.

Per la cottura utilizzare solo contenitori resistenti al calore: non utilizzare contenitori che possano deformarsi, incendiarsi o alterare gli alimenti. Quando è in funzione l'apparecchio si scalda (le superfici sono soggette a diventare calde durante l'uso), quindi toccare soltanto la maniglia dello sportello e le manopole in plastica; per estrarre piatti o altri contenitori, utilizzare guanti da cucina.

Prima di collegare l'apparecchio alla rete elettrica accertarsi che la tensione sia corretta secondo quanto riportato sulla targa del prodotto e che l'impianto sia conforme alle norme vigenti.

Posizionare l'apparecchio:

lontano da altre fonti di calore (ad es. altri forni, fornelli a gas, bruciatori elettrici, forni a microonde, ecc. )

da materiali infiammabili (es. tappezzerie, tende, ecc.)

materiale esplosivo (bombolette spray) e da materiali che possono deformarsi con il calore su di un piano d'appoggio orizzontale e ben stabile, la cui superficie sia resistente al calore, ignifuga e non sia delicata (ad esempio mobili laccati, tovaglie, ecc.)

in posizione dove non possa subire urti, e a debita distanza dal bordo del mobile, in modo che non possa cadere e ad una altezza di almeno 90 centimetri, fuori dalla portata dei bambini.

Mantenere almeno 20 centimetri per gli oggetti sopra l'apparecchio e 10 centimetri per gli oggetti che lo circondano in modo da consentire un corretto flusso di aria verso l'esterno.

Evitare di posizionare il prodotto su superfici calde.

Se l'apparecchio è dotato di prese d'aria, assicurarsi che non vengano mai occluse nemmeno parzialmente.

Non appoggiare nulla al di sopra del forno.

Non inserire oggetti metallici o di qualunque altro genere nelle fessure dell'apparecchio.

L'uso di accessori addizionali, non forniti dal produttore, potrebbe causare danni o lesioni a cose e persone.

Porre estrema cautela nel maneggiare liquidi infiammabili oppure olio caldo, in prossimità del

forno quando in uso.

Non coprire nessuna parte del forno quando in funzione con fogli in metallo o qualunque altro tipo di oggetto in quanto potrebbero causare un sovra riscaldamento o un principio di incendio. Porre cautela nell'inserire o estrarre le teglie oppure la griglia, specie se in presenza di liquidi caldi.

Assicurarsi che nulla tocchi gli elementi riscaldanti del forno.

Non mettere mai nessuno dei seguenti materiali, nel forno: cartone, fogli di plastica, oggetti deformabili al calore e similari.

Non conservare nel forno, altri oggetti se non quelli in dotazione con il forno elettrico.

Non ricoprire le parti interne del forno con fogli di alluminio per evitare di danneggiare gravemente il funzionamento del termostato.

Non posate niente sullo sportello in vetro quando è aperto.

Utilizzare il forno solamente per la cottura degli alimenti.

Non mettere canovacci nè piatti sopra l'apparecchio.

**ATTENZIONE! IL PANE ECCESSIVAMENTE RISCALDATO PUO' PRENDERE FUOCO. NON LASCIARE INCUSTODITO! NON TENERE IN FUNZIONE L'APPARECCHIO MENTRE SI DORME.**

Assicurarsi che nessun oggetto sia a contatto con

il corpo dell'apparecchio. Non mettere nessun oggetto tra il piano d'appoggio e la parte inferiore dell'apparecchio, potrebbe bruciare.

L'uso di qualsiasi apparecchio elettrico comporta l'osservanza di alcune regole fondamentali ed in particolare:

non immergere o bagnare l'apparecchio;

non usarlo vicino ad acqua, in vasca, nel lavello o in prossimità di altro recipiente con liquidi.

Nel caso l'apparecchio dovesse cadere accidentalmente in acqua NON cercare di recuperarlo ma innanzitutto togliere immediatamente la spina dalla presa di corrente. Successivamente portarlo in un centro assistenza qualificato per i necessari controlli. Durante l'uso, l'apparecchio deve essere lontano da qualsiasi oggetto o sostanza infiammabile od esplosiva.

Non toccare l'apparecchio con mani bagnate o umide.

Non usare l'apparecchio a piedi nudi.

Non lasciare l'apparecchio esposto ad agenti atmosferici (pioggia, gelo, sole, ecc.).

Scollegare la spina dalla presa di corrente quando l'apparecchio non viene utilizzato e prima di effettuare qualsiasi operazione di pulizia o manutenzione.

Aspettare che il forno si raffreddi prima di operare la pulizia.

Non pulire il forno con spazzole di metallo o



utensili che potrebbero corrodere o danneggiare le superfici.

Prima di disconnettere il cavo dalla presa di corrente, portare la manopola di controllo alla posizione OFF.

Non tirare il cavo per alcun motivo.

Il cavo di alimentazione deve essere srotolato per tutta la sua lunghezza al fine di evitarne il surriscaldamento.

Non mettere oggetti pesanti sui cavi o lasciarli vicini a fonti di calore e/o superfici taglienti, potrebbero danneggiarsi.

Se il cavo di alimentazione dovesse essere danneggiato, deve essere sostituito dal costruttore, da un centro di assistenza tecnica autorizzato o da personale qualificato, per evitare pericoli. Quando si stacca la spina tenerla saldamente per evitare shock elettrico, corto circuito o incendio. Non fissare interruttori di sicurezza con nastro adesivo, per pericolo di incendio.

Non spostare il forno quando è in funzione.

Utilizzare l'apparecchio solo con gli accessori forniti in dotazione, per non compromettere la sicurezza di impiego.

Verificare periodicamente il buono stato dell'apparecchio e dei componenti; in caso di dubbio rivolgersi ad un centro assistenza autorizzato. Non tirare il cavo di alimentazione per spostare l'apparecchio. Non tirare il cavo di alimentazione o

l'apparecchio stesso per disinserire la spina dalla presa di corrente.

L'utilizzatore non deve lasciare l'apparecchio senza sorveglianza quando è collegato alla alimentazione.

Non utilizzare l'apparecchio se non funziona regolarmente o se appare danneggiato; in caso di dubbio rivolgersi al servizio di assistenza autorizzato.

E' assolutamente vietato smontare o riparare l'apparecchio per pericolo di shock elettrico; se necessario rivolgersi al rivenditore o ad un centro assistenza; le riparazioni effettuate da personale non qualificato possono essere pericolose e fanno decadere la garanzia.

L'apparecchio non deve essere fatto funzionare con dei temporizzatori esterni o altri dispositivi separati di controllo remoto che possano accenderlo automaticamente.

La spina del cavo di alimentazione, in quanto utilizzata come dispositivo di disconnessione, deve essere sempre facilmente raggiungibile. Non toccare la connessione all'alimentazione con mani umide.

Quando l'apparecchio, risulta inutilizzabile e si desidera eliminarlo, asportarne i cavi e smaltirlo presso un ente qualificato al fine di non contaminare l'ambiente.

Quando l'apparecchio, risulta inutilizzabile e si desidera eliminarlo, asportarne i cavi e smaltirlo presso un ente qualificato al fine di non contaminare l'ambiente.

**ATTENZIONE:**

Le parti in plastica del prodotto non sono coperte da garanzia.

Se nel prodotto vi sono parti in vetro, queste non sono coperte da garanzia.

**ATTENZIONE:**

I danni del cavo di alimentazione, derivanti dall'usura non sono coperti da garanzia;


l'eventuale riparazione sarà pertanto a carico del proprietario

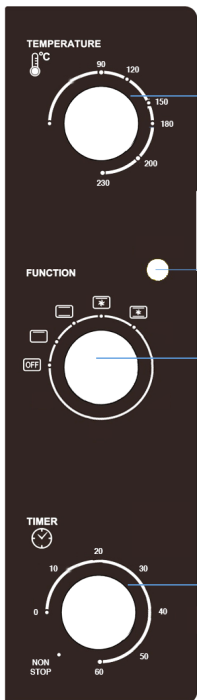
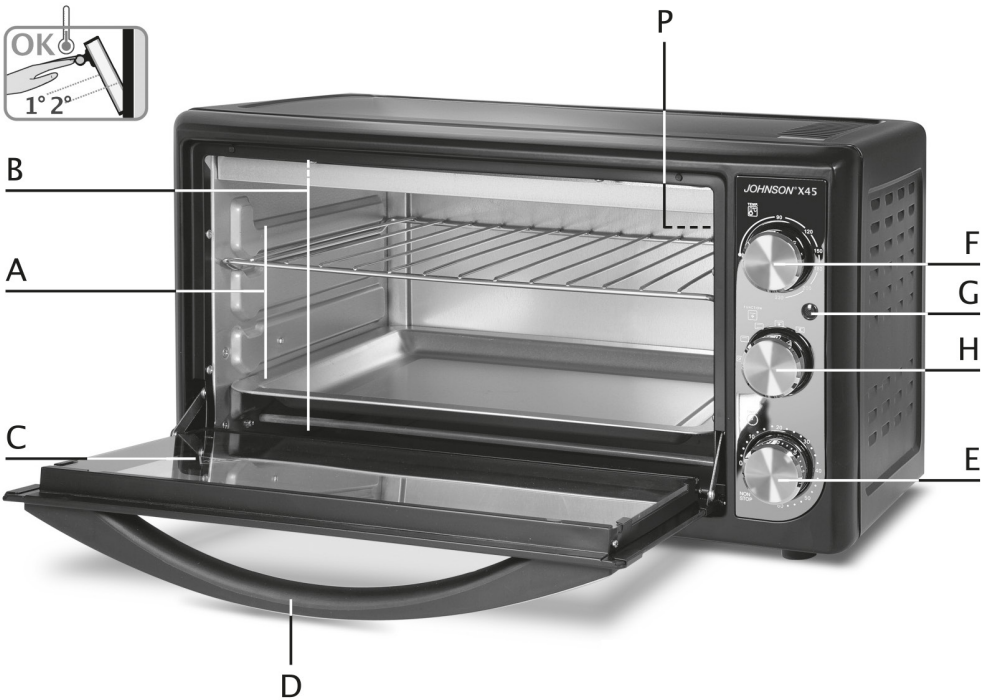
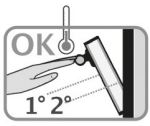
**ATTENZIONE:**

Se si rendesse necessario portare o spedire l'apparecchio al centro assistenza autorizzato, si raccomanda di pulirlo accuratamente in tutte le sue parti.

Se l'apparecchio risultasse anche minimamente sporco o incrostato o presentasse depositi calcarei, depositi di polvere o altro; esternamente o internamente: per motivi igienico-sanitari, il centro assistenza respingerà l'apparecchio stesso senza visionario.



Il simbolo  sul prodotto o sulla confezione indica che il prodotto non deve essere considerato come un normale rifiuto domestico, ma deve essere portato nel punto di raccolta appropriato per il riciclaggio di apparecchiature elettriche ed elettroniche. Provvedendo a smaltire questo prodotto in modo appropriato, si contribuisce ad evitare potenziali conseguenze negative per l'ambiente e per la salute, che potrebbero derivare da uno smaltimento inadeguato del prodotto. Per informazioni più dettagliate sul riciclaggio di questo prodotto, contattare l'ufficio comunale, il servizio locale di smaltimento rifiuti o il negozio in cui è stato acquistato il prodotto.



selettore temperatura

spia luminosa



nessun elemento attivo



riscaldamento superiore



doppio riscaldamento

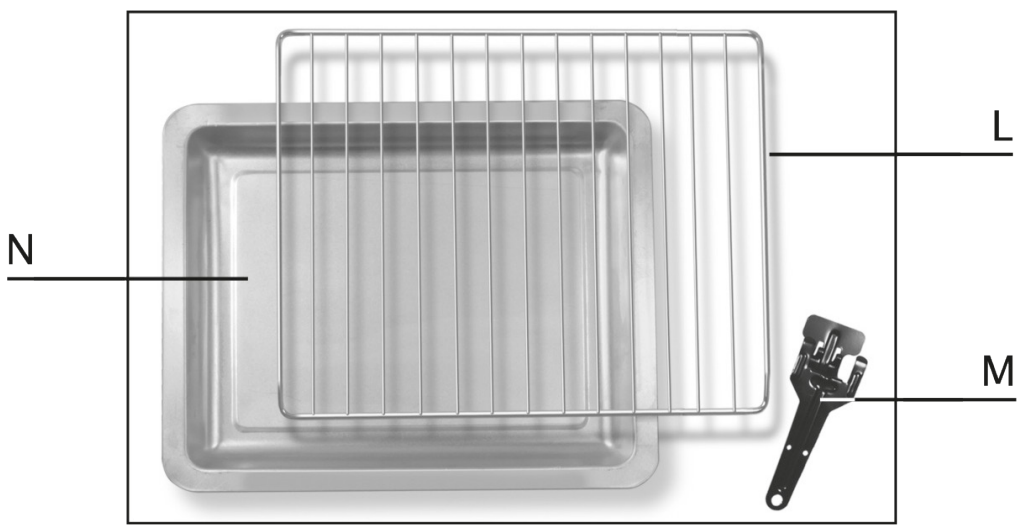
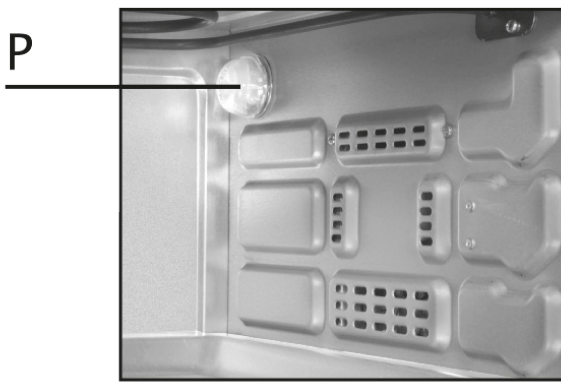


riscaldamento superiore con ventilazione




doppio riscaldamento con ventilazione

selettore tempi



220-240V~ 50/60Hz 2000 W



 Video dimostrativo



## COMPONENTI

- A. Guide per teglia / griglia
- B. Elementi riscaldanti
- C. Finestra in vetro resistente al calore
- D. Maniglia sportello
- E. Selettore timer 0 - 60 minuti
- F. Selettore temperatura 90°C - 230°C
- G. Spia luminosa
- H. Selettore modalità di funzionamento
- L. Griglia
- M. Manico per teglia e griglia
- N. Vassoio
- P. Luce interna

Estrarre dalla confezione le parti dell'apparecchio e smaltire le componenti dell'imballaggio secondo le indicazioni di legge. Controllare che il prodotto sia integro e che tutte le componenti siano presenti. In caso di evidenti anomalie o danni da trasporto non utilizzare l'apparecchio, ma rivolgersi al rivenditore o ad un centro assistenza autorizzato.

## POSIZIONAMENTO

Posizionare l'apparecchio lontano da altre fonti di calore (ad es. altri forni, fornelli a gas, bruciatori elettrici, forni a microonde, ecc.) da materiali infiammabili (es. tappezzerie, tende, ecc.) materiale esplosivo (bombolette spray) e da materiali che possono deformarsi con il calore su di un piano d'appoggio orizzontale e ben stabile, la cui superficie sia resistente al calore, ignifuga e non sia delicata (ad esempio mobili laccati, tovaglie, ecc.) in posizione dove non possa subire urti, e a debita distanza dal bordo del mobile, in modo che non possa cadere e ad una altezza di almeno 90 centimetri, fuori dalla portata dei bambini. Mantenere almeno 20 centimetri per gli oggetti sopra l'apparecchio e 10 centimetri per gli oggetti che lo circondano in modo da consentire un corretto flusso di aria verso l'esterno. **E' consigliato posizionare l'apparecchio con la parte posteriore contro una parete facendo attenzione a lasciare uno spazio sufficiente per una corretta circolazione dell'aria. La parete deve essere realizzata in materiale resistent-**

**te al calore (es. piastrelle, pietra naturale, granito, ecc.).**

## PRIMO UTILIZZO

Lavare tutti gli accessori con cura. Pulire l'interno con un panno umido e asciugare bene.

Prima del primo utilizzo, far funzionare l'apparecchio a vuoto, con il termostato al massimo, per almeno 15 minuti per eliminare la possibile formazione di fumo con relativo odore.

**ATTENZIONE:** questa operazione deve essere effettuata in una stanza ben ventilata.

N.B.: il cattivo odore che si avverte al primo utilizzo è una conseguenza normale della combustione di sostanze protettive che si utilizzano in fase di produzione del forno.

## COTTURA VENTILATA

La cottura ventilata avviene attraverso una ventola che garantisce una circolazione dell'aria calda all'interno della camera di cottura, uniforme e continua.

I vantaggi sono una cottura più rapida ed omogenea, infatti rosola e rende croccante l'alimento, mantenendo la sua umidità e sapore. La ventilazione permette inoltre la riduzione delle temperature e dei tempi di cottura, con conseguente risparmio energetico.

## UTILIZZO DEL FORNO

Preparare preventivamente gli alimenti da trattare sulla teglia o sulla griglia e inserirli nel forno ancora spento e scollegato dalla rete elettrica. Collegare l'apparecchio ad una presa elettrica idonea a riceverla.

### **Impostazione temperatura di cottura**

Per impostare la temperatura di cottura desiderata, in base ai piatti che si intende cucinare, (da 90°C a 230°C) ruotare in senso orario il selettore (F).

### **Selezione tipo di cottura**

Ruotando il selettore (H) scegliere l'attivazione degli elementi di riscaldamento selettore in posizione:



nessun elemento attivo



riscaldamento superiore



doppio riscaldamento



riscaldamento superiore con ventilazione



doppio riscaldamento con ventilazione

### Impostazione del tempo di cottura

Impostare il tempo di cottura desiderato ruotando in senso orario il selettore (?) Trascorso il tempo selezionato il forno emetterà un segnale acustico e si spegnerà automaticamente. Attraverso lo sportello in vetro si potrà controllare il corretto procedere della cottura.

Con alimenti grossi in pezzi, può essere utile cambiare, durante la cottura, la posizione dell'alimento nella teglia, in modo che il cibo cuocia ancora più uniformemente.

#### ATTENZIONE:

la temperatura e i tempi di cottura possono variare in base alle ricette, alla qualità e alla quantità degli ingredienti utilizzati. Aprire lo sportello durante la cottura porta ad un rallentamento significativo del processo di cottura aumentandone i tempi.

#### Funzione tempo di cottura NON STOP

Se si volesse far funzionare l'apparecchio per un tempo indeterminato, ruotare la manopola "TIMER" (E) in senso antiorario fino a quando la tacca oltrepassa lo "0" e raggiunge "NON STOP"

ATTENZIONE: l'utilizzo di questa funzione esclude l'auto spegnimento, pertanto fare molta attenzione alla fine della cottura e ricordarsi di spegnere manualmente l'apparecchio.

#### Spia luminosa

La spia luminosa (G) si illumina quando il forno è in funzione.

### Luce interna

La luce interna (P) si illumina quando il forno è in funzione.

### UTILIZZO DEGLI ACCESSORI

Scegliere gli accessori più appropriati in base agli alimenti da cuocere.

#### Griglia:

per grigliare, cuocere al forno o per la cottura convenzionale in teglie

#### Vassoio:

per cuocere, rosolare e arrostitire vari cibi contenenti acqua o che rilasciano acqua o olio durante la cottura.

ATTENZIONE: per evitare ustioni rimuovere il vassoio (N) e la griglia (L) utilizzando l'accessorio (M). E' consigliato proteggersi con guanti da forno.

### CONSIGLI UTILI PER L'UTILIZZO DELL'APPARECCHIO

Nel caso di cottura degli alimenti con la griglia (L), inserire anche il vassoio (N) al livello più basso del vano cottura per raccogliere eventuali grassi che possono colare durante la cottura. Non sovraccaricare la griglia (L) e il vassoio (N) con molto cibo.

#### ATTENZIONE:

il vassoio (N) deve essere inserito correttamente nelle sedi (A) del vano cottura prima di posizionare pentole o teglie. La griglia (L) deve essere inserita nel vano cottura in modo corretto e rispettando il senso di inserimento (vedi figura sotto).

posizione corretta



posizione errata

### PULIZIA

Prima di ogni operazione di pulizia spegnere il forno, togliere la spina dalla presa di corrente e aspettare che il forno e tutti i suoi componenti si raffreddino completamente.

Non immergere mai il forno in acqua. Non usare pulitori a vapore per pulire il forno.

Per lavare i singoli componenti che vengono a contatto con gli alimenti utilizzare solo detersivi compatibili con prodotti alimentari.

Non utilizzare soluzioni detersive abrasive e corrosive o utensili che potrebbero graffiare le superfici, anche pagliette metalliche e spugne abrasive non devono mai essere utilizzate.

**L'utilizzo di questi prodotti, danneggiando le superfici interne e intaccando lo strato protettivo del forno, favoriscono un veloce deterioramento dell'apparecchio rendendolo vulnerabile alla formazione di ruggine e macchie.**

Eventuali residui di cibo o schizzi di liquidi sulle superfici interne o sugli elementi riscaldanti possono essere eliminati con un panno umido.

Residui più ostinati possono essere trattati con un detersivo delicato per stoviglie. La griglia, la leccarda, la teglia e lo spiedo (ove presenti), devono essere puliti nel modo seguente: prima rimuovere ogni residuo di sporco con un panno umido, poi lavare i componenti con acqua e detersivo delicato per stoviglie (mai usare prodotti abrasivi, corrosivi, spugne abrasive o paglietta metallica).

Per la pulizia del vetro e del pannello comandi utilizzare un panno umido.

Se questo non bastasse aggiungere un po' di detersivo delicato per stoviglie sul panno umido. terminate le operazioni asciugare con un panno asciutto tutte le superfici trattate.



# REGOLAZIONE DELLA TEMPERATURA

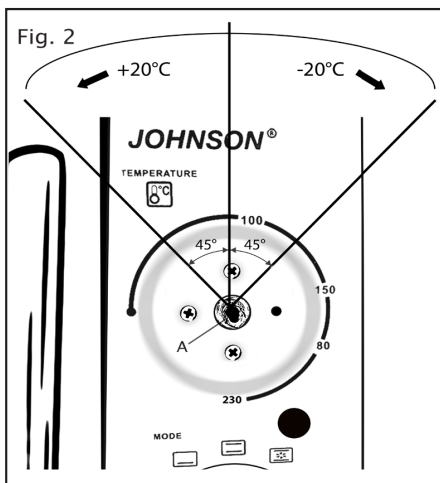
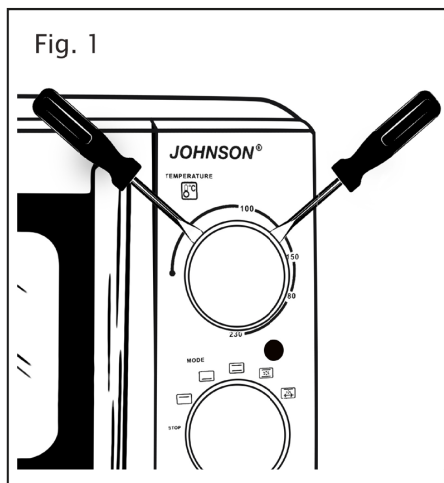
## QUESTA OPERAZIONE DEVE ESSERE ESEGUITA SOLO DA CENTRI TECNICI AUTORIZZATI JOHNSON ELETTRODOMESTICI

**Nel caso il forno non raggiunge la temperatura max.**

- Posizionare la manopola di regolazione della temperatura sul punto massimo (230°C)
- Rimuovere la manopola utilizzando 2 cacciaviti a taglio posizionandoli come da fig. 1, facendo leva verso l'esterno.
- Rimuovere anche il perno nero in plastica della manopola se questo non è rimasto al suo interno.
- Inserire nel perno in metallo (A) del termostato un piccolo cacciavite a taglio.
- Ruotare in senso antiorario (verso sx) per aumentare la temperatura o in senso orario (verso dx) per diminuire la temperatura come da fig. 2
- Ruotando il cacciavite di circa 45° angolari in un senso o nell'altro si aumenta o si diminuisce la temperatura di circa 20°C.

Esempio:

- ruotando in senso antiorario (verso sx) di 45° dal punto di partenza otteniamo + 20°C
- ruotando in senso antiorario (verso sx) di 90° dal punto di partenza otteniamo + 40°C
- ruotando in senso orario (verso dx) di 45° dal punto di partenza avremo - 20°C
- ruotando in senso orario (verso dx) di 90° dal punto di partenza avremo - 40°C
- Terminata l'operazione rimontare la manopola di regolazione della temperatura.



 Video dimostrativo



## **GB** GENERAL WARNINGS

Keep this manual with care and read the instructions carefully; they provide important information concerning safety, the immediate and future use of the appliance.

**ATTENTION:** This appliance can be used by children aged 8 and over and by people with reduced physical sensory or mental abilities or with lack of experience or knowledge if they have been ensured adequate supervision or if they have received instructions on safe use of the appliance and have understood the related dangers. Children must not play with the appliance. Cleaning and maintenance operations must not be carried out by children unless they are over 8 years old and are supervised.

Keep the appliance and its cable out of the reach of children under the age of 8.



this symbol indicates:  
**ATTENTION: hot walls**

**The temperatures of the metal parts and the glass can reach very high temperatures, when in operation, operate on the appliance by touching only the door handle or the adjustment knobs.**

This appliance must be intended only for dome-

stic and non-professional use and for the function for which it was expressly designed, according to the methods indicated in these instructions.

Any other use is to be considered improper and dangerous.

The manufacturer cannot be held responsible for any damage resulting from improper, incorrect and unreasonable use. The installation must be carried out according to the manufacturer's requirements.

Incorrect installation can cause damage to people, animals, things, the manufacturer cannot be held responsible. The safety of electrical equipment is guaranteed only if they are connected to an electrical system equipped with suitable grounding in accordance with the current standards in force on electrical safety.

This oven must be used indoors, it is not designed to be used outdoors, nor for built-in use, nor for uses other than those indicated in these instructions.

The packaging elements (plastic bags, nails, expanded polystyrene, etc.) must not be left within the reach of children or incapable ones as they represent potential sources of danger.

Before connecting the appliance, make sure that the data on the plate correspond to those of the electrical distribution network.

In case of incompatibility between the socket and

the plug, contact qualified personnel for the necessary adjustments.

Do not use adapters, multiple sockets and / or extensions.

If their use is essential, use only material compliant with current safety standards and having compatibility requirements with the appliance and electrical distribution network.

Using the device for the first time, make sure that you have removed all labels and protective sheets, except for those relating to the technical data of the device or those bearing information on the product.

Close supervision is required when the product is used in the presence of children. Do not let the power cord touch the corners of the table or furniture, or come into contact with hot surfaces. Do not use the appliance as a source of heat for heating.

It is forbidden to introduce foods with a volume greater than the permitted load.

When the oven is in operation, use the door carefully. Do not pour liquids on the door so as not to break the glass and do not use the appliance with the glass broken or damaged. Do not place pans or other containers on the open door to prevent the oven from tipping over.

Some foods can burn: always check the oven during cooking. In the event of flames emanating

from food or other parts, never try to extinguish them with water, but instead keep the door closed, immediately remove the plug from the socket and smother the flames with a damp cloth. For cooking, use only heat-resistant containers: do not use containers that could deform, catch fire or alter the food. When in operation, the appliance heats up (surfaces are subject to becoming hot during use), so only touch the door handle and the plastic knobs; to take out dishes or other containers, use kitchen gloves.

Before connecting the appliance to the power supply, make sure that the voltage is correct as indicated on the product plate and that the system complies with current regulations.

Position the appliance: away from other heat sources (e.g. other ovens, gas stoves, electric burners, microwave ovens, etc.) from flammable materials (e.g. upholstery, curtains, etc.) explosive material (spray cans ) and from materials that can deform with heat on a horizontal and well stable support surface, whose surface is heat resistant, fireproof and not delicate (for example lacquered furniture, tablecloths, etc.) in a position where it is not can be subjected to impacts, and at a safe distance from the edge of the furniture, so that it cannot fall and at a height of at least 90 centimeters, out of the reach of children.

Keep at least 20 centimeters for the objects above

the appliance and 10 centimeters for the objects surrounding it in order to allow a correct flow of air outwards.

Avoid placing the product on hot surfaces.

If the appliance is equipped with air vents, make sure that they are never blocked, even partially.

Do not place anything on top of the oven.

Do not insert metal or any other objects into the slots of the appliance.

The use of additional accessories, not supplied by the manufacturer, could cause damage or injury to things and people.

Use extreme caution in handling flammable liquids or hot oil near the oven when in use.

Do not cover any part of the oven when in operation with metal sheets or any other type of object as they could cause overheating or a fire. Be careful when inserting or removing trays or the grid, especially in the presence of hot liquids.

Make sure nothing touches the oven's heating elements.

Never put any of the following materials in the oven: cardboard, plastic sheets, heat-deformable objects and the like.

Do not store objects other than those supplied with the electric oven in the oven.

Do not cover the internal parts of the oven with aluminum foil to avoid seriously damaging the operation of the thermostat.

Do not place anything on the glass door when it is open.

Use the oven only for cooking food.

Do not place tea towels or dishes on top of the appliance.

**ATTENTION! EXCESSIVELY HEATED BREAD CAN START FIRE. DO NOT LEAVE UNATTENDED! DO NOT KEEP THE APPLIANCE RUNNING WHILE YOU ARE ASLEEP.**

Make sure that no object is in contact with the body of the appliance. Do not put any objects between the support surface and the lower part of the appliance, it could burn.

The use of any electrical appliance implies the observance of some fundamental rules and in particular: do not immerse or wet the appliance; do not use it near water, in a tub, sink or near any other container with liquids.

Should the appliance and its power cord accidentally fall into the water, **DO NOT** try to retrieve it but first remove the plug from the socket immediately.

Then take it to a qualified service center for the necessary checks. During use, the appliance must be away from any flammable or explosive object or substance.

Do not touch the appliance with wet or damp hands.

Do not use the appliance with bare feet.

Do not leave the device exposed to atmospheric agents (rain, frost, sun, etc.).

Disconnect the plug from the socket when the appliance is not in use and before carrying out any cleaning or maintenance operations.

Wait for the oven to cool down before cleaning.

Do not clean the oven with metal brushes or utensils that could corrode or damage the surfaces.

Before disconnecting the cord from the power outlet, turn the control knob to the OFF position.

Do not pull the cable for any reason.

The power cable must be unrolled along its entire length in order to avoid overheating.

Do not put heavy objects on the cables or leave them near heat sources and / or sharp surfaces, they could be damaged.

If the power supply cable is damaged, it must be replaced by the manufacturer, by an authorized technical assistance center or by qualified personnel, to avoid danger. When unplugging, hold it firmly to avoid electric shock, short circuit or fire. Do not fasten safety switches with adhesive tape, due to fire hazard.

Do not move the oven when it is in operation.

Use the appliance only with the accessories supplied, so as not to compromise the safety of use.

Periodically check the good condition of the device and components; if in doubt, contact an authorized service center. Do not pull the power



cord to move the appliance. Do not pull the power cord or the appliance itself to disconnect the plug from the socket.

The user must not leave the appliance unsupervised when it is connected to the power supply.

Do not use the appliance if it does not work properly or if it appears damaged; in case of doubt, contact the authorized assistance service.

It is absolutely forbidden to disassemble or repair the appliance due to the danger of electric shock; if necessary, contact the retailer or a service center; Repairs carried out by unqualified personnel can be dangerous and invalidate the guarantee.

The appliance must not be operated with external timers or other separate remote control devices that can turn it on automatically.

The plug of the power supply cable, as it is used as a disconnecting device, must always be easily accessible. Do not touch the power connection with wet hands.

When the device is unusable and you want to eliminate it, remove the cables and dispose of it at a qualified entity in order not to contaminate the environment.

**ATTENTION:**

The plastic parts of the product are not covered by warranty.

If there are glass parts in the product, they are not covered by the warranty.

**ATTENTION:**


Damage to the power cable resulting from wear is not covered by the warranty; any repairs will therefore be borne by the owner

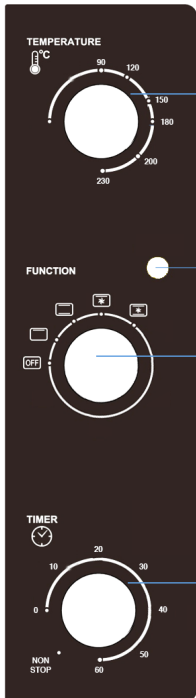
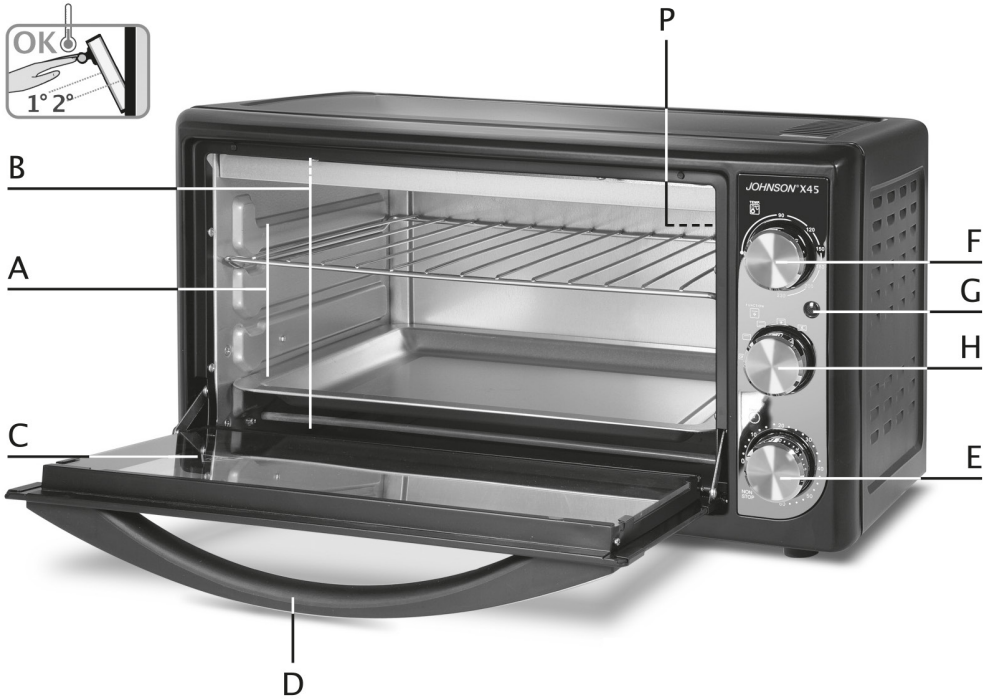
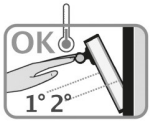
**ATTENTION:**

If it is necessary to bring or send the appliance to the authorized service center, it is recommended to thoroughly clean it in all its parts.

If the appliance is even minimally dirty or encrusted or has limescale deposits, dust deposits or other; externally or internally; for health and hygiene reasons, the assistance center will reject the device itself without a visionary.



The symbol  on the product or on the packaging indicates that the product should not be considered as normal household waste, but must be taken to the appropriate collection point for the recycling of electrical and electronic equipment. By disposing of this product appropriately, you help avoid potential negative consequences for the environment and health, which could result from inappropriate disposal of the product. For more detailed information on recycling this product, contact the municipal office, the local waste disposal service or the shop where the product was purchased.



temperature selector

warning light



no active elements



top heating



double heating

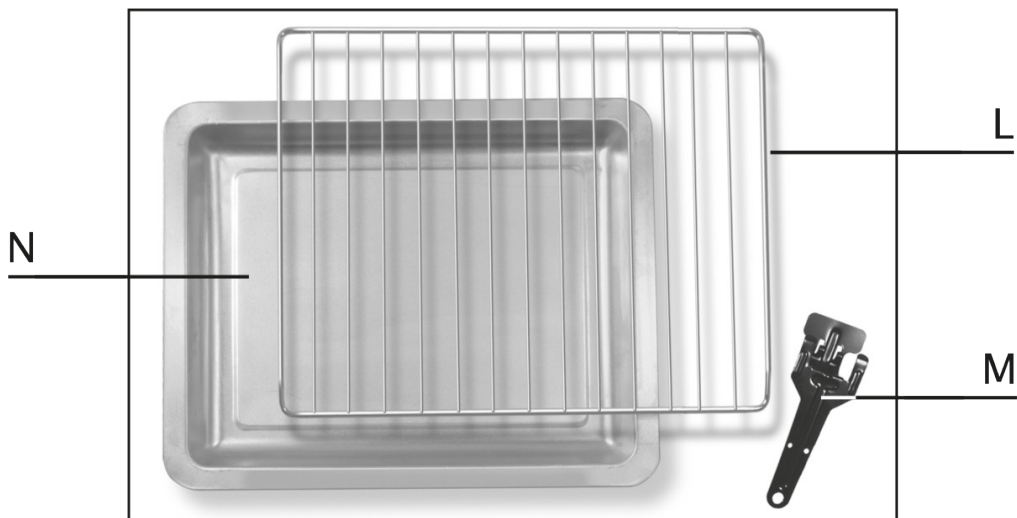
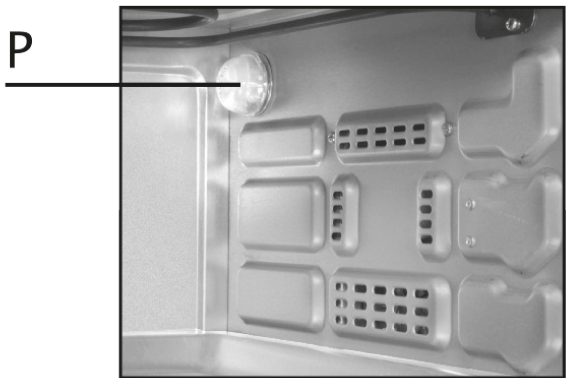


top heating with ventilation



double heating with ventilation

time selector



220-240V~ 50/60Hz 2000 W



 Demonstration movie



## COMPONENTS

- A. Tray / grid guides
- B. Heating elements
- C. Heat resistant glass window
- D. Door handle
- E. 0 - 60 minute timer selector
- F. Temperature selector 90 ° C - 230 ° C
- G. Indicator light
- H. Operating mode selector
- L. Grid
- M. Handle for pan and grill
- N. Tray
- P. Internal light

Remove the appliance parts from the package and dispose of the packaging components according to the law. Check that the product is intact and that all components are present. In the event of obvious anomalies or transport damage, do not use the appliance, but contact the retailer or an authorized service center.

## POSITIONING

Place the appliance away from other heat sources (e.g. other ovens, gas stoves, electric burners, microwave ovens, etc.) from flammable materials (e.g. upholstery, curtains, etc.) explosive material (spray cans) and from materials that can deform with heat on a horizontal and well stable support surface, whose surface is heat resistant, fireproof and not delicate (for example lacquered furniture, tablecloths, etc.) in a position where it cannot be subjected to impacts, and at a safe distance from the edge of the furniture, so that it cannot fall and at a height of at least 90 centimeters, out of the reach of children. Keep at least 20 centimeters for the objects above the appliance and 10 centimeters for the objects surrounding it in order to allow a correct flow of air outwards.

**It is recommended to place the appliance with its back against a wall, making sure to leave enough space for proper air circulation. The wall must be made of heat-resistant material (e.g. tiles, natural stone, granite, etc.).**

## FIRST USE

Wash all accessories carefully. Clean the inside with a damp cloth and dry well. Before first use, operate the appliance empty, with the thermostat at maximum, for at least 15 minutes to eliminate the possible formation of smoke and its odor. ATTENTION: this operation must be carried out in a well ventilated room. N.B. : the bad smell that is perceived upon first use is a normal consequence of the combustion of protective substances that are used in the production phase of the oven.

## VENTILATED COOKING

Ventilated cooking takes place through a fan that ensures a uniform and continuous circulation of hot air inside the cooking chamber. The advantages are faster and more homogeneous cooking, in fact it browns and makes the food crunchy, maintaining its humidity and flavor. The ventilation also allows the reduction of temperatures and cooking times, with consequent energy savings .

## USE OF THE OVEN

Prepare the foods to be treated in advance on the tray or grill and place them in the oven when it is still switched off and disconnected from the mains. Connect the appliance to an electrical outlet suitable for receiving it.

### **Cooking temperature setting**

To set the desired cooking temperature, based on the dishes you intend to cook, (from 90 ° C to 230 ° C) turn the selector clockwise (F).

### **Cooking type selection**

By turning the selector (H) Choose the activation of the heating elements selector in position:



no active elements



top heating



double heating



top heating with ventilation



double heating with ventilation

### Cooking time setting

Set the desired cooking time by turning the selector clockwise (?). After the selected time has elapsed, the oven will emit an acoustic signal and switch off automatically. Through the glass door it is possible to check the correct cooking progress.

With large pieces of food, it may be useful to change the position of the food in the pan during cooking, so that the food cooks even more evenly.

#### ATTENTION:

the temperature and cooking times may vary according to the recipes, the quality and quantity of the ingredients used. Opening the door during cooking leads to a significant slowdown in the cooking process by increasing the time.

### NON STOP cooking time function

If you want to operate the appliance for an indefinite time, turn the "TIMER" knob (E) Counterclockwise until the notch goes beyond "0" and reaches "NON STOP"

ATTENTION: the use of this function excludes **auto shutdown**, so be very careful at the end of cooking and remember to **manually turn off** the appliance.

#### Warning light

The indicator light (G) lights up when the oven is in operation.

#### Interior light

The internal light (P) comes on when the oven is in operation.

### Warning light

The indicator light (G) lights up when the oven is in operation.

### Interior light

The internal light (P) comes on when the oven is in operation

### USE OF ACCESSORIES

Choose the most appropriate accessories according to the food to be cooked.

#### Grill:

for grilling, baking or for conventional baking in tray

#### Tray:

for cooking, browning and roasting various foods that contain water or that release water or oil during cooking.

ATTENTION: to avoid burns, remove the tray (N) and the grill (L) using the accessory (M). It is recommended to protect yourself with oven gloves.

### USEFUL ADVICE FOR USE OF THE APPLIANCE

In the case of cooking food with the grill (L), Also insert the tray (N) At the lowest level of the cooking compartment to collect any fats that may drip during cooking. Do not overload the grill (L) And tray (N) With a lot of food.

#### ATTENTION:

the tray (N) must be correctly inserted in the seats (A) of the cooking compartment before placing pots or pans. The grill (L) Must be inserted into the cooking compartment correctly and respecting the direction of insertion (see figure below).

correct position



wrong position

### CLEANING

**Before cleaning, switch off the oven, remove the plug from the socket and wait for the oven and all its components to cool down completely.**

Never immerse the oven in water. Do not use steam cleaners to clean the oven.

To wash the individual components that come into contact with food, use only detergents compatible with food products.

Do not use abrasive and corrosive cleaning solutions or tools that could scratch the surfaces, even metal wool pads and abrasive sponges must never be used.

**The use of these products, by damaging the internal surfaces and damaging the protective layer of the oven, promotes rapid deterioration of the appliance, making it vulnerable to the formation of rust and stains.**

Any food residues or liquid splashes on the internal surfaces or on the heating elements can be removed with a damp cloth. More stubborn residues can be treated with a mild dishwashing detergent. The grill, the dripping pan, the baking tray and the spit (where present) must be cleaned as follows: first remove any residual dirt with a damp cloth, then wash the components with water and a mild dishwashing detergent (never use abrasive products , corrosives, abrasive sponges or steel wool).

To clean the glass and the control panel, use a damp cloth.

If that's not enough, add a little mild dishwashing detergent to the damp cloth. At the end of the operations, dry all the treated surfaces with a dry cloth.

# TEMPERATURE ADJUSTMENT

## THIS OPERATION MUST BE PERFORMED ONLY BY TECHNICAL CENTERS

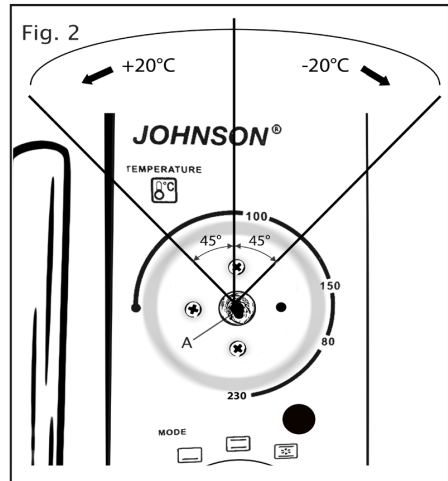
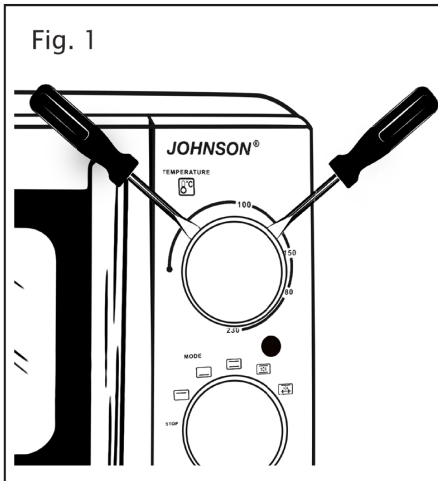
### JOHNSON APPLIANCES AUTHORIZED

#### If the oven does not reach the max.

- Set the temperature adjustment knob to the maximum point (230 ° C)
- Remove the knob using 2 slotted screwdrivers, positioning them as shown in fig. 1, levering outwards.
- Also remove the black plastic pin of the knob if it is not left inside.
- Insert a small flat screwdriver into the metal pin (A) of the thermostat.
- Turn anticlockwise (to the left) to increase the temperature or clockwise (to the right) to decrease the temperature as shown in fig. 2
- By turning the screwdriver by about 45 angular degrees in one direction or the other, the temperature is increased or decreased by about 20 ° C.

#### Example:

- rotating counterclockwise (to the left) by 45 ° from the starting point we get + 20 ° C
- turning counterclockwise (to the left) by 90 ° from the starting point we get + 40 ° C
- turning clockwise (to the right) by 45 ° from the starting point we will have - 20 ° C
- rotating clockwise (to the right) by 90 ° from the starting point we will have - 40 ° C
- After completing the operation, refit the temperature adjustment knob.



 Demonstration movie





## **P** ADVERTÊNCIAS GERAIS

Conservar com cuidado o presente manual e ler atentamente as advertências; elas fornecem importantes indicações a respeito da segurança e uso imediato e futuro do aparelho.



este símbolo indica:  
**ATENÇÃO:** paredes quentes

**ATENÇÃO:** Este aparelho pode ser utilizado por crianças com idade igual ou superior a 8 anos e por pessoas com capacidades físicas, sensoriais ou mentais reduzidas ou com falta de experiência ou conhecimento, se lhes for assegurada uma supervisão adequada ou se tiverem recebido instruções de utilização. O aparelho e compreenderam os perigos relacionados. As crianças não devem brincar com o aparelho. As operações de limpeza e manutenção não devem ser realizadas por crianças, a menos que tenham mais de 8 anos e sejam supervisionadas.

Mantenha o aparelho e o seu cabo fora do alcance de crianças com menos de 8 anos.

**As temperaturas das partes metálicas e do vidro podem atingir temperaturas muito altas, quando em funcionamento, acione o aparelho tocando apenas na maçaneta da porta ou nos botões de ajuste.**

Este aparelho deve ser destinado apenas para uso doméstico e não profissional e para a função para a qual foi expressamente projetado, de acordo com os métodos indicados nestas instruções.

Qualquer outro uso deve ser considerado impróprio e perigoso.

O fabricante não pode ser responsabilizado por quaisquer danos resultantes de uso impróprio, incorreto e irracional. A instalação deve ser realizada de acordo com os requisitos do fabricante. A instalação incorreta pode causar danos a pessoas, animais, coisas, o fabricante não pode ser responsabilizado. A segurança dos equipamentos elétricos só é garantida se estiverem ligados a um sistema elétrico dotado de aterramento adequado de acordo com as normas vigentes sobre segurança elétrica.

Este forno deve ser utilizado no interior, não foi concebido para ser utilizado no exterior, nem para utilização encastrada, nem para utilizações diferentes das indicadas nestas instruções.

Os elementos da embalagem (sacos plásticos, pregos, poliestireno expandido, etc.) não devem ser deixados ao alcance de crianças ou incapazes, pois representam potenciais fontes de perigo.

Antes de ligar o aparelho, certifique-se de que os dados da placa correspondem aos da rede de distribuição elétrica.

Em caso de incompatibilidade entre a tomada e o

plugue, contate pessoal qualificado para os ajustes necessários.

Não use adaptadores, tomadas múltiplas e/ou extensões.

Se a sua utilização for imprescindível, utilizar apenas material conforme com as normas de segurança vigentes e com requisitos de compatibilidade com o aparelho e a rede de distribuição elétrica.

Ao utilizar o dispositivo pela primeira vez, certifique-se de que removeu todas as etiquetas e folhas de proteção, exceto aquelas relacionadas aos dados técnicos do dispositivo ou aquelas que contêm informações sobre o produto.

É necessária supervisão cuidadosa quando o produto é usado na presença de crianças. Não deixe que o cabo de alimentação toque nos cantos da mesa ou móveis, nem entre em contato com superfícies quentes.

Não utilize o aparelho como fonte de calor para aquecimento.

É proibido introduzir alimentos com volume superior à carga permitida.

Quando o forno estiver em funcionamento, use a porta com cuidado, não derrame líquidos sobre a porta para não quebrar o vidro e não use o aparelho com o vidro quebrado ou danificado. Não coloque panelas ou outros recipientes na porta aberta para evitar que o forno tombe.

Alguns alimentos podem queimar: verifique sempre o forno durante a cozedura. Em caso de chamas provenientes de alimentos ou outras peças, nunca tente apagá-las com água, mas mantenha a porta fechada, retire imediatamente a ficha da tomada e apague as chamas com um pano húmido.

Para cozinhar, use apenas recipientes resistentes ao calor: não use recipientes que possam deformar, incendiar ou alterar os alimentos. Quando em funcionamento, o aparelho aquece (as superfícies estão sujeitas a aquecer durante a utilização), pelo que tocar apenas no puxador da porta e nas maçanetas de plástico; para retirar pratos ou outros recipientes, use luvas de cozinha.

Antes de conectar o aparelho à rede elétrica, certifique-se de que a tensão esteja correta conforme indicado na placa do produto e que o sistema esteja em conformidade com as normas vigentes. Posicione o aparelho: longe de outras fontes de calor (por exemplo, outros fornos, fogões a gás, queimadores elétricos, fornos de microondas, etc.) de materiais inflamáveis (por exemplo, estofados, cortinas, etc.)

explosivos (latas de spray) e de materiais que podem se deformar com o calor em uma superfície horizontal e estável, cuja superfície seja resistente ao calor, à prova de fogo e não delicada (por

exemplo, móveis lacados, toalhas de mesa, etc.) em uma posição onde não possa ser impactado e a uma distância adequada da borda do móvel, para que não possa cair e a uma altura de pelo menos 90 centímetros, fora do alcance das crianças. Mantenha pelo menos 20 centímetros para os objetos acima do aparelho e 10 centímetros para os objetos ao seu redor para permitir um fluxo correto de ar para fora.

Evite colocar o produto em superfícies quentes. Se o aparelho estiver equipado com saídas de ar, certifique-se de que nunca estão bloqueadas, mesmo que parcialmente.

Não coloque nada em cima do forno.

Não insira metal ou qualquer outro objeto nas ranhuras do aparelho.

A utilização de acessórios adicionais, não fornecidos pelo fabricante, pode causar danos ou ferimentos em coisas e pessoas.

Tenha muito cuidado ao manusear líquidos inflamáveis ou óleo quente perto do forno quando estiver em uso.

Não cubra nenhuma parte do forno durante o funcionamento com chapas metálicas ou qualquer outro tipo de objeto, pois podem causar superaquecimento ou incêndio. Tenha cuidado ao inserir ou remover as bandejas ou a grade, especialmente na presença de líquidos quentes.

Certifique-se de que nada toca nos elementos de

aquecimento do forno.

Nunca coloque nenhum dos seguintes materiais no forno: papelão, folhas de plástico, objetos deformáveis pelo calor e similares.

Não guarde no forno outros objetos além dos fornecidos com o forno elétrico.

Não cubra as partes internas do forno com papel alumínio para não danificar seriamente o funcionamento do termostato.

Non posate niente sullo sportello in vetro quando è aperto.

Utilizzare il forno solamente per la cottura degli alimenti.

Non mettere canovacci nè piatti sopra l'apparecchio.

**ATENÇÃO! PÃO EXCESSIVAMENTE AQUECIDO PODE INICIAR INCÊNDIO. NÃO DEIXE SEM ATENÇÃO! NÃO MANTENHA O APARELHO FUNCIONANDO ENQUANTO ESTIVER DORMINDO.**

Certifique-se de que nenhum objeto está em contato com o corpo do aparelho. Não coloque nenhum objeto entre a superfície de apoio e a parte inferior

do aparelho, pode queimar-se.

A utilização de qualquer aparelho elétrico exige a observância de algumas regras fundamentais e em particular:

não mergulhe ou molhe o dispositivo;

não o use perto de água, em banheiras, pias ou

perto de qualquer outro recipiente com líquidos. Se o aparelho cair acidentalmente na água, NÃO tente recuperá-lo, mas primeiro retire o plugue da tomada imediatamente. Em seguida, leve-o a um centro de serviço qualificado para as verificações necessárias. Durante o uso, o aparelho deve estar longe de qualquer objeto ou substância inflamável ou explosiva.

Não toque no aparelho com as mãos molhadas ou húmidas.

Não utilize o aparelho com os pés descalços.

Não deixe o aparelho exposto aos agentes atmosféricos (chuva, geada, sol, etc.).

Desligue a ficha da tomada quando o aparelho não estiver a ser utilizado e antes de efectuar qualquer limpeza ou manutenção.

Espere o forno esfriar antes de limpar.

Não limpe o forno com escovas de metal ou utensílios que possam corroer ou danificar as superfícies.

Antes de desconectar o cabo da tomada, gire o botão de controle para a posição OFF.

Não puxe o cabo por qualquer motivo.

O cabo de alimentação deve ser desenrolado ao longo de todo o seu comprimento para evitar o sobreaquecimento.

Não coloque objetos pesados sobre os cabos nem os deixe perto de fontes de calor e/ou superfícies afiadas, pois podem ser danificados.

Se o cabo de alimentação estiver danificado, deve ser substituído pelo fabricante, por um centro de assistência técnica autorizado ou por pessoal qualificado, para evitar perigos. Ao desconectar, segure-o firmemente para evitar choque elétrico, curto-circuito ou incêndio. Não aperte os interruptores de segurança com fita adesiva, devido ao risco de incêndio.

Não mova o forno quando estiver em funcionamento.

Utilize o aparelho apenas com os acessórios fornecidos, para não comprometer a segurança de utilização.

Verifique periodicamente o bom estado do dispositivo e componentes; em caso de dúvida, contacte um centro de assistência autorizado. Não puxe o cabo de alimentação para mover o aparelho. Não puxe o cabo de alimentação ou o próprio aparelho para desconectar o plugue da tomada. O usuário não deve deixar o aparelho sem supervisão quando estiver conectado à fonte de alimentação.

Não use o aparelho se ele não funcionar corretamente ou se parecer danificado; em caso de dúvida, contacte o serviço de assistência autorizado. É absolutamente proibido desmontar ou reparar o aparelho devido ao perigo de choque elétrico; se necessário, contate o revendedor ou um centro de serviço; As reparações efectuadas por pessoal



não qualificado podem ser perigosas e invalidar a garantia.

O aparelho não deve ser operado com temporizadores externos ou outros dispositivos de controle remoto separados que possam ligá-lo automaticamente.

A ficha do cabo de alimentação, uma vez que é utilizado como dispositivo de desconexão, deve estar sempre facilmente acessível. Não toque na conexão de alimentação com as mãos molhadas. Quando o aparelho estiver inutilizado e você quiser eliminá-lo, retire os cabos e descarte-o em um organismo qualificado para não contaminar o meio ambiente.

Quando o aparelho estiver inutilizável e desejar eliminá-lo, retire os cabos e descarte em órgão qualificado para não contaminar o meio ambiente.

**ATENÇÃO:**

As partes plásticas do produto não são cobertas pela garantia.

Se houver peças de vidro no produto, elas não são cobertas pela garantia.

**ATENÇÃO:**


Danos ao cabo de alimentação resultantes de desgaste não são cobertos pela garantia; quaisquer reparos serão, portanto, suportados pelo proprietário

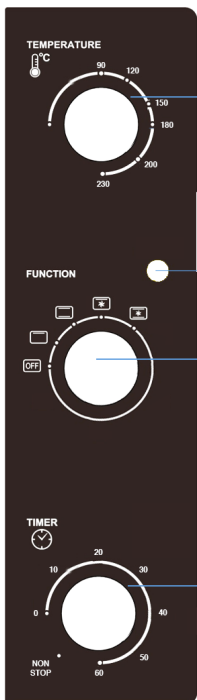
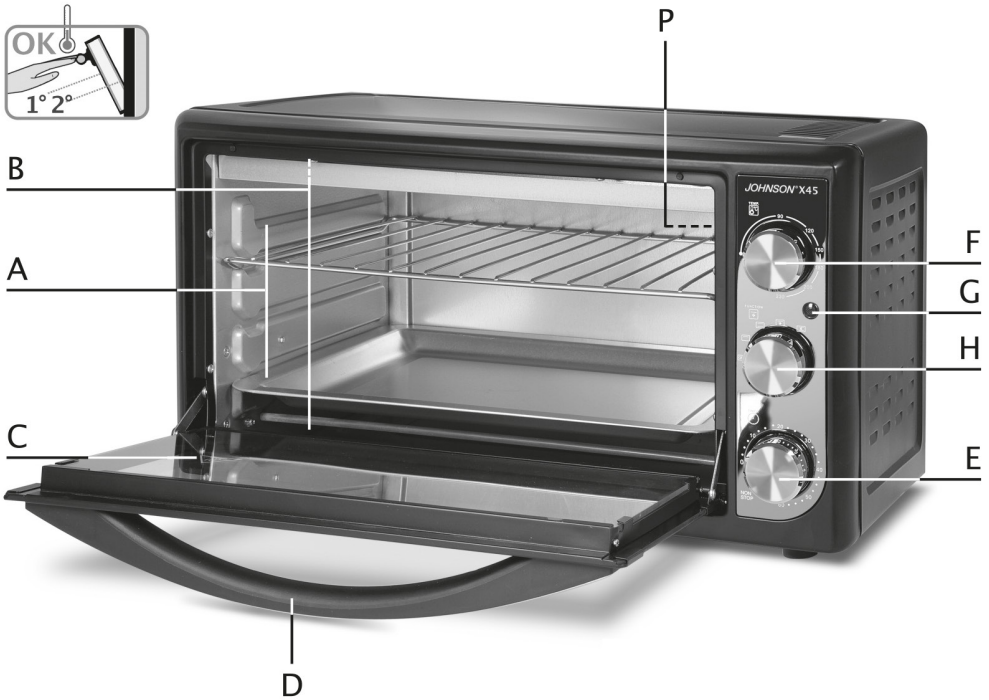
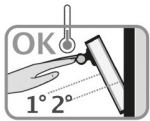
**ATENÇÃO:**

Caso seja necessário trazer ou enviar o aparelho a um centro de assistência autorizado, recomenda-se limpá-lo cuidadosamente em todas as suas partes.

Se o aparelho estiver minimamente sujo ou incrustado ou tiver depósitos de calcário, depósitos de poeira ou outros; externamente ou internamente: por motivos de saúde e higiene, o centro de assistência rejeitará o próprio dispositivo sem um visionário

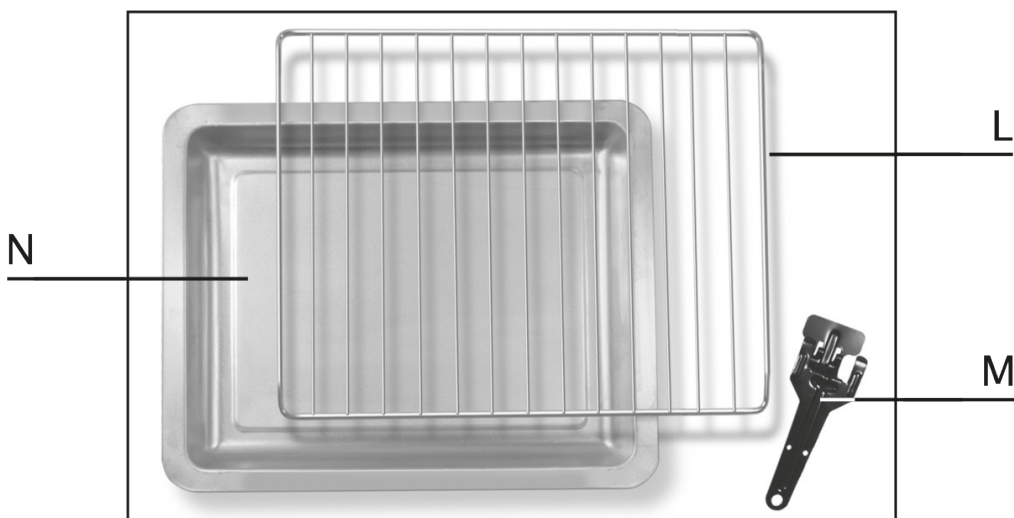
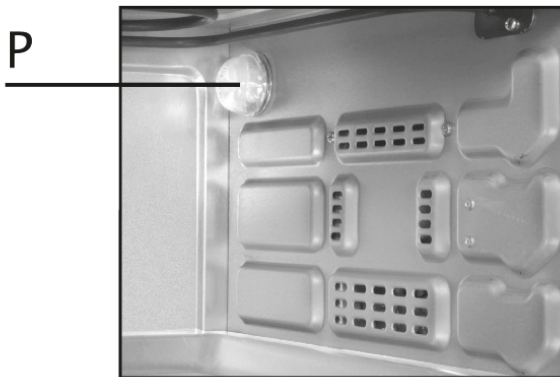


O símbolo  no produto ou na embalagem indica que o produto não deve ser considerado como lixo doméstico normal, mas deve ser levado ao ponto de coleta apropriado para a reciclagem de equipamentos elétricos e eletrônicos. Ao descartar este produto de maneira adequada, você ajuda a evitar possíveis consequências negativas para o meio ambiente e a saúde, que podem resultar do descarte inadequado do produto. Para obter informações mais detalhadas sobre a reciclagem deste produto, entre em contato com a prefeitura municipal, o serviço de coleta de lixo local ou a loja onde o produto foi adquirido.



- seletor de temperatura
- luz de aviso
- OFF sem elementos ativos
- aquecimento superior
- aquecimento duplo
- aquecimento superior com ventilação
- aquecimento duplo com ventilação

→ seletor de tempo



220-240V~ 50/60Hz 2000 W



 Vídeo de demonstração



## COMPONENTES

- A. Guias de bandeja/grade
- B. Elementos de aquecimento
- C. Janela de vidro resistente ao calor
- D. Maçaneta da porta
- E. Seletor do temporizador de 0 - 60 minutos
- F. Seletor de temperatura 90 ° C - 230 ° C
- G. Luz indicadora
- H. Seletor de modo de operação
- L. Grade
- M. Alça para panela e grelha
- N. Bandeja
- P. Luz interna

Retire as peças do aparelho da embalagem e elimine os componentes da embalagem de acordo com a lei. Verifique se o produto está intacto e se todos os componentes estão presentes. Em caso de anomalias óbvias ou danos de transporte, não utilize o aparelho, mas contacte o revendedor ou um centro de assistência autorizado.

## POSICIONAMENTO

Coloque o aparelho longe de outras fontes de calor (por exemplo, outros fornos, fogões a gás, queimadores elétricos, fornos de micro-ondas, etc.) de materiais inflamáveis (por exemplo, estofados, cortinas, etc.), materiais explosivos (latas de spray) e materiais que calor sobre uma superfície de apoio horizontal e bem estável, cuja superfície seja resistente ao calor, à prova de fogo e não delicada (por exemplo, móveis lacados, toalhas de mesa, etc.) em uma posição onde não possa ser submetida a impactos e a uma distância segura da borda do móvel, para que não caia e a uma altura de pelo menos 90 centímetros, fora do alcance das crianças. Mantenha pelo menos 20 centímetros para os objetos acima do aparelho e 10 centímetros para os objetos ao seu redor para permitir um fluxo correto de ar para fora.

**Recomenda-se colocar o aparelho com as costas contra a parede, certificando-se de deixar espaço suficiente para a circulação de ar adequada. A parede**

**deve ser feita de material resistente ao calor (por exemplo, azulejos, pedra natural, granito, etc.).**

## PRIMEIRO USO

Lave todos os acessórios com cuidado. Limpe o interior com um pano húmido e seque bem.

Antes da primeira utilização, opere o aparelho vazio, com o termóstato no máximo, durante pelo menos 15 minutos para eliminar a possível formação de fumo e o seu odor.

**ATENÇÃO:** esta operação deve ser realizada em uma sala bem ventilada.

N.B.: o mau cheiro que se sente na primeira utilização é uma consequência normal da combustão de substâncias protectoras que são utilizadas na fase de produção do forno.

## COZINHA VENTILADA

A cozedura ventilada ocorre através de um ventilador que assegura uma circulação uniforme e contínua do ar quente no interior da câmara de cozedura.

As vantagens são o cozimento mais rápido e homogêneo, de fato doura e torna os alimentos crocantes, mantendo sua umidade e sabor. A ventilação também permite a redução das temperaturas e dos tempos de cozedura, com consequente economia de energia.

## USO DO FORNO

Prepare previamente os alimentos a tratar no tabuleiro ou grelha e coloque-os no forno ainda desligado e desligado da rede. Conecte o aparelho a uma tomada elétrica adequada para recebê-lo.

### **Ajuste de temperatura de cozimento**

Para definir a temperatura de cozedura desejada, com base nos pratos que pretende cozinhar, (de 90°C a 230°C) rode o seletor (F) no sentido dos ponteiros do relógio.

### **Seleção do tipo de cozimento**

Girando o seletor (H) escolha a ativação dos elementos de aquecimento seletor na posição:



sem elementos ativos



aquecimento superior



aquecimento duplo



aquecimento superior com ventilação



aquecimento duplo com ventilação

### Configuração do tempo de cozimento

Regule o tempo de cozedura desejado rodando o selector no sentido dos ponteiros do relógio (?). Depois de decorrido o tempo seleccionado, o forno emite um sinal acústico e desliga-se automaticamente. Através da porta de vidro, você pode verificar o andamento correto do cozimento. Com grandes pedaços de comida, pode ser útil mudar a posição dos alimentos na panela durante o cozimento, para que os alimentos cozinhem ainda mais uniformemente.

### ATENÇÃO:

a temperatura e os tempos de cozedura podem variar consoante as receitas, a qualidade e a quantidade dos ingredientes utilizados. A abertura da porta durante a cozedura leva a um abrandamento significativo do processo de cozedura, aumentando o tempo.

### Função de tempo de cozimento NON STOP

Se desejar operar o aparelho por tempo indeterminado, gire o botão "TIMER" (E) no sentido anti-horário até que o entalhe ultrapasse "0" e atinja "NON STOP"

ATENÇÃO: a utilização desta função exclui o **desligamento automático**, por isso tenha muito cuidado no final da cozedura e lembre-se de **desligar manualmente o aparelho**.

### Luz de aviso

A luz indicadora (G) acende quando o for-

no está em funcionamento.

### Luz interior

A luz interna (P) acende quando o forno está em funcionamento.

### USO DE ACESSÓRIOS

Escolha os acessórios mais adequados de acordo com os alimentos a serem cozinhados.

### Grade:

para grelhar, assar ou para assar convencional em bandejas

### Bandeja:

para cozinhar, dourar e assar diversos alimentos que contenham água ou que liberem água ou óleo durante o cozimento.

ATENÇÃO: para evitar queimaduras, retire a bandeja (N) e a grelha (L) utilizando o acessório (M). Recomenda-se proteger-se com luvas de forno.

### CONSELHOS ÚTEIS PARA USO DO APARELHO

Se estiver a cozinhar alimentos com o grill (L), insira também o tabuleiro (N) no nível mais baixo do interior do forno para recolher as gorduras que possam pingar durante a cozedura. Não sobrecarregue a grelha (L) e a bandeja (N) com muitos alimentos.

### ATENÇÃO:

o tabuleiro (N) deve ser inserido correctamente nos assentos (A) do interior do aparelho antes de colocar tachos ou panelas. O grelhador (L) deve ser inserido correctamente no interior do forno e respeitando o sentido de inserção (ver figura abaixo).

posição correta



posição errada

### LIMPEZA

Antes de limpar, desligue o forno, retire a ficha da tomada e espere que o forno e todos os seus componentes arrefeçam completamente.

Nunca mergulhe o forno em água. Não use limpadores a vapor para limpar o forno.

Para lavar os componentes individuais que entram em contacto com os alimentos, utilize apenas detergentes compatíveis com produtos alimentares.

Não use soluções de limpeza abrasivas e corrosivas ou ferramentas que possam riscar as superfícies, mesmo almofadas de lã de metal e esponjas abrasivas nunca devem ser usadas.

**A utilização desses produtos, ao danificar as superfícies internas e danificar a camada protetora do forno, promove a rápida deterioração do aparelho, tornando-o vulnerável à formação de ferrugem e manchas.**

Quaisquer resíduos de alimentos ou salpicos de líquidos nas superfícies internas ou nos elementos de aquecimento podem ser removidos com um pano úmido.

Resíduos mais difíceis podem ser tratados com um detergente suave para lavar louça. A grelha, a pingadeira, a assadeira e o espeto (se houver) devem ser limpos da seguinte forma: primeiro remova a sujeira residual com um pano úmido, depois lave os componentes com água e um detergente neutro (nunca use produtos abrasivos, corrosivos, abrasivos esponjas ou palha de aço).

Para limpar o vidro e o painel de controle, use um pano úmido.

Se isso não for suficiente, adicione um pouco de detergente neutro no pano úmido. No final das operações, seque todas as superfícies tratadas com um pano seco.

# AJUSTE DE TEMPERATURA ESTA OPERAÇÃO DEVE SER REALIZADO APENAS POR CENTROS TÉCNICOS JOHNSON APPLIANCES AUTORIZADOS

Se o forno não atingir o máx.

- Coloque o botão de ajuste de temperatura no ponto máximo (230 ° C)
- Remova o botão usando 2 chaves de fenda, posicionando-as conforme mostrado na fig. 1, alavancando para fora.
- Retire também o pino de plástico preto do manípulo se não ficar no interior.
- Insira uma pequena chave de fenda no pino metálico (A) do termostato.
- Gire no sentido anti-horário (para a esquerda) para aumentar a temperatura ou no sentido horário (para a direita) para diminuir a temperatura conforme mostrado na fig. 2
- Ao girar a chave de fenda em cerca de 45 graus angulares em uma direção ou outra, a temperatura é aumentada ou diminuída em cerca de 20 ° C.

Exemplo:

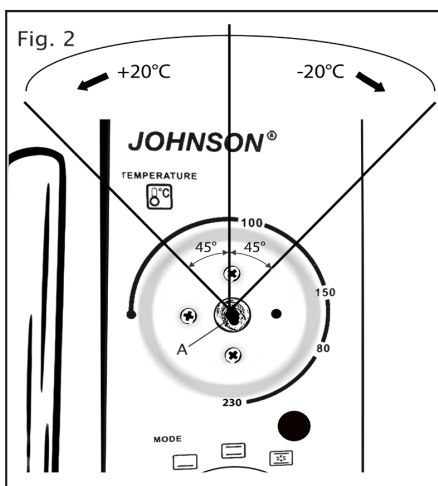
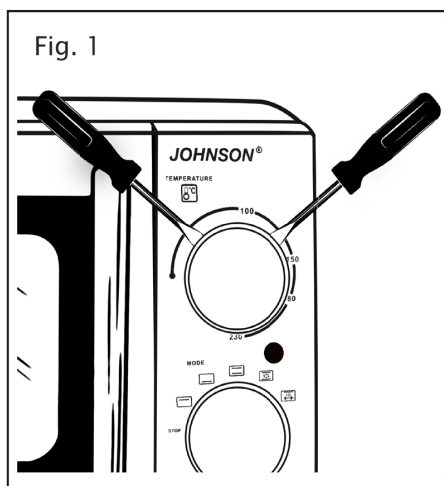
girando no sentido anti-horário (para a esquerda) em 45 ° a partir do ponto de partida, obtemos + 20 ° C

girando no sentido anti-horário (para a esquerda) em 90 ° do ponto de partida, obtemos + 40 ° C

girando no sentido horário (para a direita) em 45 ° a partir do ponto de partida, teremos - 20 ° C

girando no sentido horário (para a direita) em 90 ° a partir do ponto de partida, teremos - 40 ° C

- Terminada a operação, volte a colocar o botão de regulação da temperatura.



 Vídeo de demonstração









## Garanzia

La durata della garanzia decorre dalla data di acquisto dell'apparecchio, comprovata dal timbro del rivenditore e cessa dopo il periodo prescritto anche se l'apparecchio non è stato usato. Rientrano nella garanzia tutte le sostituzioni o riparazioni che si rendessero necessarie per difetti di materiale o di fabbricazione. La garanzia decade qualora l'apparecchio venga manomesso o quando il difetto sia dovuto ad uso improprio. Le sostituzioni o le riparazioni contemplate nella garanzia vengono effettuate gratuitamente per merce resa franco nostri centri assistenza. Sono a carico dell'utente le sole spese di trasporto. Le parti o gli apparecchi sostituiti diventano di nostra proprietà.

## GUARANTEE

The duration of the warranty runs from the date of purchase of the appliance, proven by the retailers stamp, and terminates after the period specified, even if the appliance was not used. The warranty covers all replacements or repairs necessary due to material or manufacturing defect. The warranty expires when the appliance is tampered with or when the defect is due to improper use. The parts or appliances replaced become our property.

## GARANTIE

La validité de la garantie commence a partir de la date d'achat de l'appareil, attestée par la timbre du revendeur et termine apres la période prescrit, même si l'appareil, n'a pas été utilisé. Rentrent dans la garantie: toutes les substitutions ou réparations qui seraient nécessaires par défauts de matériel ou de fabrication. La garantie n'est pas variable si l'appareil a été manomé ou si le défaut est du usage improprie. Les substitutions ou les réparations convertes par la garantie sont faites gratuitement pour marchandise rendue franco nos centres d'assistance. Sont a la charge de l'acheteur simplement les frais de transport. Les pieces et les appareils substitués deviennent de notre propriété.

## GARANTIE

Die garantiedauer läuft vom einkaufsdatum der gerates an das durch den stempel des verkäufers nachgewiesen ist, und verfallt nach der vorgeschriebenen zeit, auch wenn das gerat nicht gebraucht worden ist. Die garantie schliesst alle ersetzungen oder reparaturen ein, die wegen schadhafte materials oder fehlerhafter herstellung ersordert wurden. Die garantie verfallt, wenn das gerat zerbrochen wird oder der fehler auf ungeeigneten gebrauch zuruckzufuhren ist. Die von der garantie vorgesehenen ersetzungen oder reparaturen werden für ab unseren kundenzentren gelieferte ware kostenlos ausgeführt. Nur die frachtkosten gehen zu lasten des verbrauckers die ersetzen teile oder gerate werden unser eigentum.

Wenn das gerat nicht gebraucht worden ist. Die garantie schliesst alle ersetzungen oder reparaturen ein, die wegen schadhafte materials oder fehlerhafter herstellung ersordert wurden. Die garantie verfallt, wenn das gerat zerbrochen wird oder der fehler auf ungeeigneten gebrauch zuruckzufuhren ist. Die von der garantie vorgesehenen ersetzungen oder reparaturen werden für ab unseren kundenzentren gelieferte ware kostenlos ausgeführt. Nur die frachtkosten gehen zu lasten des verbrauckers die ersetzen teile oder gerate werden unser eigentum.

## GARANTIA

A validade da garantia começa a partir da data da compra do aparelho, comprovada pelo carimbo do vendedor e termina após o período indicado, mesmo se o aparelho não tiver sido utilizado. A garantia cobre todas as substituições ou reparações que sejam necessárias, devido a defeitos do material ou de fabricação. A garantia perde a validade se o aparelho for indevidamente utilizado ou se o defeito for devido a utilização impropria do mesmo. As substituições ou reparações cobertas pela garantia são efetuadas gratuitamente, sendo a mercadoria entregue sem despesas nos nossos centros de assistência. As peças ficarão a cargo do comprador as despesas de transporte. As peças ou os aparelhos substituídos serão de nossa propriedade.

## الضمان

تسري فترة الضمان من تاريخ شراء الجهاز المثبت بختم البائع، وتنتهي بعد الفترة الموضحة حتى إذا لم يتم استخدام الجهاز. يدخل في الضمان جميع عمليات الاستبدال أو الإصلاح التي تكون ضرورية بالنسبة لعيوب الخامات أو عيوب التصنيع. يلغى الضمان إذا كان هناك عيب بالجهاز أو عندما يكون العطل ناجم عن سوء الاستخدام. تتم عمليات الاستبدال والإصلاحات التي يغطيها الضمان مجاناً بالنسبة للبضائع المستلمة في موقع مراكز الدعم التقني بدون أن نتحمل أية تكلفة للشحن. يتحمل المستخدم، دون غيره، تكاليف الشحن. تصبح الأجزاء أو الأجهزة المستبدلة مملوكة لنا.

# 2 ANNI YEARS ANS JAHRE ANOS سنوات

## JOHNSON® S.r.l.

V.le Kennedy, 596 - 21050 Marnate (VA) Italy - internet: www.johnson.it - e-mail: com@johnson.it  
+39 0331 389007

### Mod. X45

Compilare all'atto dell'acquisto  
Check before purchasing  
Remplir au moment del'achat  
Fullen sie zum zeitpunkt des kaufs aus  
Enchera a compra  
- تحقق قبل شر

DATA ACQUISTO  
PURCHASE DATE  
DATE D'ACHAT  
KAUFDATUM  
DATA DE COMPRA

- تاريخ الشراء

Allegare scontrino fiscale con timbro del rivenditore  
Seller's stamp  
Entourez la reception avec le cachet du detailliant  
Bringen sie ihren kaufbeleg mit dem briefmarken-  
handler  
Selo de vendedor  
- ختم البائع

La presente garanzia non è valida se incompleta  
This certificate of guarantee has to be dulyfilled in to  
be valid  
Cette garantie est nulle si incomplete  
Die garantie ist nicht gulting, wenn sie nicht vollstan-  
ding ist  
Esta garantia nao e valida se for incompleto

شهادة الضمان هذه لا بد من ملئها بشكل  
صحيح حتى تكون صالحة

### Mod. X45

DATA ACQUISTO  
PURCHASE DATE  
DATE D'ACHAT  
KAUFDATUM  
DATA DE COMPRA  
- تاريخ الشراء

DATA RIPARAZIONE  
REPAIRE DATA DATA  
DE REPARATION  
REPARATURDATUM  
DATA DA REPARACAO

- تاريخ الصيانة

TIMBRO CENTRO ASSISTENZA  
AFTER SALES SERVICE CENTER STAMP  
CACHET DU CENTRE DE SERVICE  
STEMPEL DES SERVICE CENTERS  
SELO DE CENTRO DE ASSISTENCIA  
- ختم خدمة ما بعد البيع