

Colonna

JOHNSON[®]

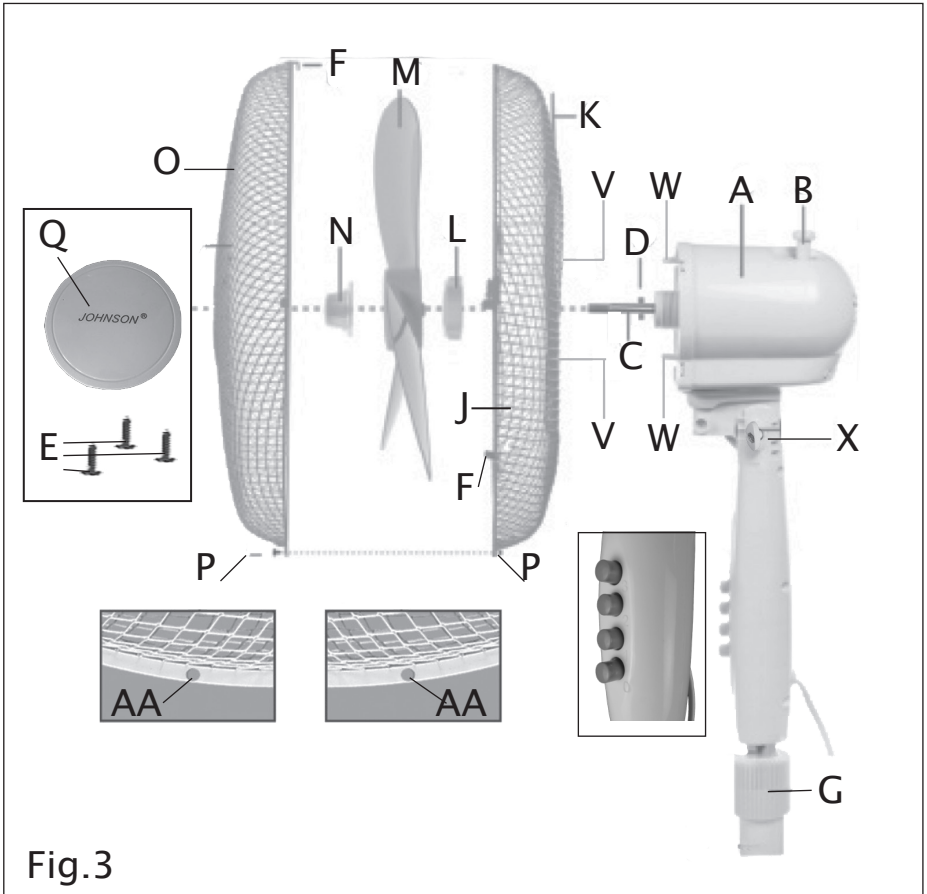
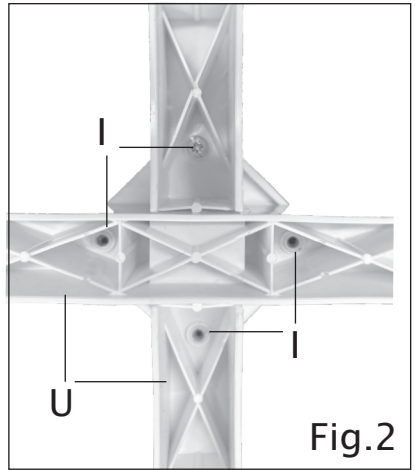
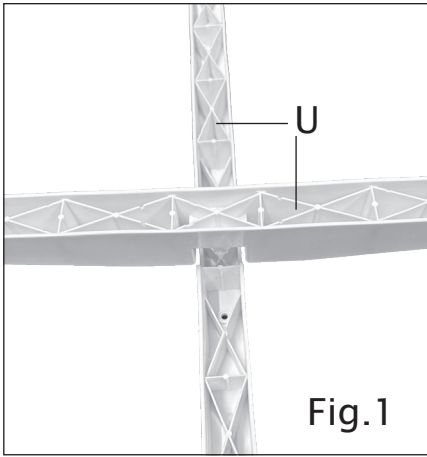


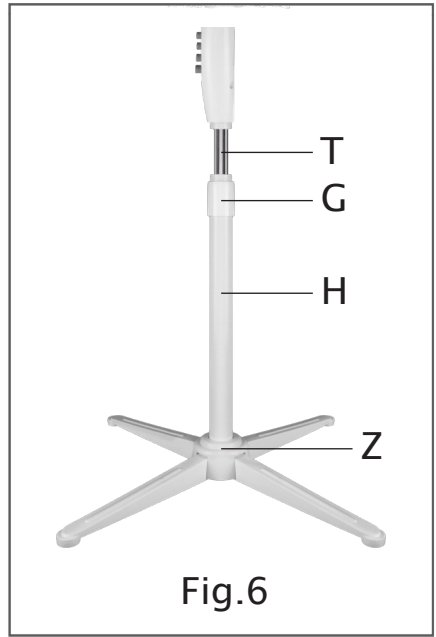
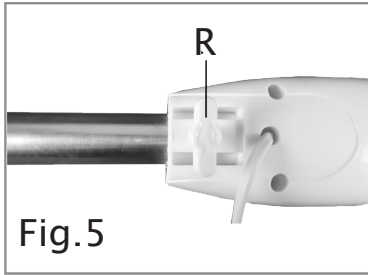
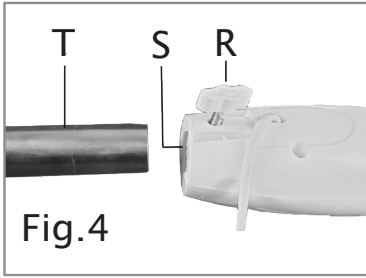
I

Ventilatore a colonna
ISTRUZIONI D'USO

GB

Standing fan
INSTRUCTIONS FOR USE





220-240V~ 50/60Hz 45W



Video dimostrativo
Demonstration movie



AVVERTENZE GENERALI

Conservate con cura il presente manuale e leggetene attentamente le avvertenze; esse forniscono importanti indicazioni riguardanti la sicurezza, l'uso immediato e futuro dell'apparecchio.

ATTENZIONE: L'apparecchio può essere utilizzato da bambini di 8 anni in su e da persone le cui capacità fisiche, sensoriali o mentali siano ridotte, oppure con mancanza di esperienza o di conoscenza, se esse hanno potuto beneficiare, attraverso l'intermediazione di una persona responsabile della loro sicurezza, di una sorveglianza o di istruzioni riguardanti l'uso dell'apparecchio in modo sicuro e se ne hanno compreso i pericoli. I bambini non devono giocare con l'apparecchio.

La pulizia e la manutenzione non deve essere fatta dai bambini senza la supervisione di un adulto.

Mantenere l'apparecchio e il suo cavo fuori dalla portata dei bambini con meno di 8 anni

Questo apparecchio, adatto solo per uso domestico e non professionale, dovrà essere destinato solo all'uso per il quale è stato espressamente concepito.

Ogni altro uso è da considerarsi improprio e

pericoloso. Il costruttore non può essere considerato responsabile per eventuali danni derivanti da usi impropri, errati ed irragionevoli. L'installazione dovrà essere effettuata secondo le prescrizioni del costruttore. Una errata installazione può causare danni a persone, animali, cose, il costruttore non può esserne ritenuto responsabile. La sicurezza delle apparecchiature elettriche è garantita solo se queste sono collegate ad un impianto elettrico provvisto di idonea messa a terra secondo quanto stabilito dagli attuali standard vigenti in materia di sicurezza elettrica.

Gli elementi dell'imballaggio (sacchetti in plastica, chiodi, polistirolo espanso, ecc.) non devono essere lasciati alla portata di bambini o incapaci in quanto rappresentano potenziali fonti di pericolo.

Prima di collegare l'apparecchio accertarsi che i dati di targa siano rispondenti a quelli della rete di distribuzione elettrica.

In caso di incompatibilità tra la presa e la spina rivolgersi a personale qualificato per le necessarie operazioni di adeguamento. Non utilizzare adattatori, prese multiple e/o prolunghie. Qualora il loro uso si rendesse indispensabile utilizzare esclusivamente materiale conforme alle vigenti norme di sicurezza ed avente i requisiti di compatibilità con apparecchio e rete

di distribuzione elettrica.

Utilizzando l'apparecchio per la prima volta, assicurarsi di aver tolto ogni etichetta o foglio di protezione, tranne quelle relative ai dati tecnici dell'apparecchio o quelle recanti informazioni del prodotto.

Non usare l'apparecchio se non funziona correttamente o se sembra danneggiato, controllare che il cavo di alimentazione elettrica sia in buono stato; in caso di dubbio rivolgersi ad un centro di assistenza tecnica autorizzato.

Se l'apparecchio è dotato di prese d'aria, assicurarsi che non vengano mai occluse nemmeno parzialmente, e che non venga inserito alcun tipo di oggetto come aghi, spilli o simili. L'uso di qualsiasi apparecchio elettrico comporta l'osservanza di alcune regole fondamentali ed in particolare:

ATTENZIONE: Non immergere o bagnare l'apparecchio; non usarlo vicino ad acqua, in vasca, nel lavello o in prossimità di altro recipiente con liquidi.

Nel caso l'apparecchio dovesse cadere accidentalmente in acqua **NON** cercare di recuperarlo ma innanzitutto togliere immediatamente la spina dalla presa di corrente. Successivamente portarlo in un centro assistenza qualificato per i necessari controlli.

Non toccare l'apparecchio con mani bagnate o

umide. Non usare l'apparecchio a piedi nudi. Non tirare l'apparecchio o il cavo per staccare la spina dalla presa.

Non infilare alcun utensile o le dita fra le maglie della griglia di protezione della ventola.

Durante l'uso, l'apparecchio deve essere lontano da qualsiasi oggetto o sostanza infiammabile od esplosiva.

Non lasciare l'apparecchio esposto ad agenti atmosferici (pioggia, gelo, sole, ecc.).

Scollegare la spina dalla presa di corrente quando l'apparecchio non viene utilizzato e prima di effettuare qualsiasi operazione di pulizia o manutenzione.

Il cavo di alimentazione deve essere srotolato per tutta la sua lunghezza al fine di evitarne il surriscaldamento.

Il cavo di alimentazione non deve essere avvicinato a fonti di calore e/o superfici taglienti. In caso di cavo di alimentazione danneggiato, provvedere alla sostituzione che deve essere effettuata da un centro assistenza tecnica autorizzato.

In caso di guasto e/o cattivo funzionamento spegnere l'apparecchio e rivolgersi ad un centro di assistenza tecnica autorizzato.

Eventuali manomissioni o interventi effettuati da personale non qualificato fanno decadere i diritti di garanzia.

Per pulire l'apparecchio usare solo un panno morbido e non abrasivo.

Quando l'apparecchio, risulta inutilizzabile e si desidera eliminarlo, asportarne i cavi e smaltirlo presso un ente qualificato al fine di non contaminare l'ambiente.

Verificare periodicamente il buono stato dell'apparecchio e dei componenti; in caso di dubbio rivolgersi ad un centro assistenza autorizzato.

Non tirare il cavo di alimentazione per spostare l'apparecchio.

L'utilizzatore non deve lasciare l'apparecchio senza sorveglianza quando è collegato alla alimentazione.

Non utilizzare l'apparecchio se non funziona regolarmente o se appare danneggiato; in caso di dubbio rivolgersi a personale qualificato.

E' assolutamente vietato smontare o riparare l'apparecchio per pericolo di shock elettrico; se necessario rivolgersi al rivenditore o ad un centro di assistenza autorizzato.

L'apparecchio non deve essere fatto funzionare con dei temporizzatori esterni o altri dispositivi separati di controllo remoto.

La spina del cavo di alimentazione, in quanto utilizzata come dispositivo di disconnessione, deve essere sempre facilmente raggiungibile.

L'apparecchio deve essere utilizzato e posizio-

nato su di una superficie liscia, piana e stabile. L'apparecchio non deve essere usato dopo una caduta se danneggiato.

Utilizzare l'apparecchio solo con gli accessori forniti in dotazione, per non compromettere la sicurezza di impiego.

Non coprire in alcun modo il dispositivo quando in funzione.

Utilizzare l'apparecchio solo in posizione verticale.

Avviare sempre l'apparecchio con il regolatore di velocità nella posizione di minimo e poi scegliere quella desiderata.

Non posizionare il ventilatore in ambienti molto umidi.

Non alimentare il dispositivo senza averlo prima correttamente assemblato, seguendo le istruzioni del presente manuale.

Posizionare il ventilatore ad una adeguata distanza da oggetti o pareti circostanti in modo tale che il suo funzionamento non possa essere causa di danni accidentali.

Non rimanere esposti per lunghi periodi al flusso d'aria generato dall'apparecchio in funzione, può provocare danni alla salute.

Se il ventilatore deve essere immagazzinato per lungo tempo e non usato regolarmente, riporlo nel suo imballo originale e metterlo in un luogo secco ed asciutto. Quando lo si usa

per la prima volta dopo un lungo periodo di inutilizzo, controllare che il ventilatore sia pulito e che la ventola giri liberamente (a dispositivo non alimentato) senza alcun freno.

Non fissare interruttori di sicurezza con nastro adesivo, per pericolo di incendio.

Non spostare l'apparecchio durante il funzionamento.

Non appendere il ventilatore ad una parete o al soffitto salvo tale modalità di installazione non sia espressamente prevista e spiegata nel presente manuale.

ATTENZIONE:

Le parti in plastica del prodotto non sono coperte da garanzia.

Se nel prodotto vi sono parti in vetro, queste non sono coperte da garanzia.

ATTENZIONE:


I danni del cavo di alimentazione, derivanti dall'usura non sono coperti da garanzia; l'eventuale riparazione sarà pertanto a carico del proprietario.

ATTENZIONE:

Se si rendesse necessario portare o spedire l'apparecchio al centro assistenza autorizzato, si raccomanda di pulirlo accuratamente in tutte le sue parti.

Se l'apparecchio risultasse anche minimamente sporco o incrostato o presentasse depositi calcarei, depositi di polvere o altro; esternamente o internamente: per motivi igienico-sanitari, il centro assistenza respingerà l'apparecchio stesso senza visionarlo.



Il simbolo  sul prodotto o sulla confezione indica che il prodotto non deve essere considerato come un normale rifiuto domestico, ma deve essere portato nel punto di raccolta appropriato per il riciclaggio di apparecchiature elettriche ed elettroniche. Provvedendo a smaltire questo prodotto in modo appropriato, si contribuisce a evitare potenziali conseguenze negative per l'ambiente e per la salute, che potrebbero derivare da uno smaltimento inadeguato del prodotto. Per informazioni più dettagliate sul riciclaggio di questo prodotto, contattare l'ufficio comunale, il servizio locale di smaltimento rifiuti o il negozio in cui è stato acquistato il prodotto.

COMPONENTI

- A. Gruppo motore
- B. Tasto oscillazione
- C. Albero motore
- D. Perno albero motore
- E. 3 viti con rondelle per fissaggio mascherina con scritta JOHNSON
- F. Ganci blocca griglie
- G. Ghiera regola altezza
- H. Piantana allungabile
- I. 4 viti per fissaggio piedistallo
- J. Griglia posteriore
- K. Maniglia della griglia
- L. Ghiera blocca griglia
- M. Ventola
- N. Tappo a vite per fissaggio ventola
- O. Griglia anteriore
- P. Vite e dado chiusura griglie
- Q. Mascherina rotonda con scritta JOHNSON
- R. Vite blocca gruppo motore
- S. Alloggiamento tubo cromato
- T. Tubo cromato
- U. Bracci piedistallo
- V. Sedi griglia posteriore
- W. Perni gruppo motore
- X. Vite per regolazione/inclinazione testa
- Z. Copri piantana
- AA. Fori griglie

Estrarre dalla confezione le parti dell'apparecchio e smaltire le componenti dell'imballaggio secondo le indicazioni di legge. Controllare che il prodotto sia integro e che tutte le componenti siano presenti. In caso di evidenti anomalie o danni da trasporto non utilizzare l'apparecchio, ma rivolgersi al rivenditore o ad un centro assistenza autorizzato.

MONTAGGIO DELL'APPARECCHIO

Montaggio piantana piedistallo

Incastrare tra di loro i due bracci (U) del piedistallo. Posizionare la piana allungabile (H) sopra al piedistallo. Fare combaciare i fori del piedistallo con quelli della piantana allungabile (H) e avvittare con le 4 viti (I) (Fig.1-2).

Svitare la ghiera regola altezza (G), toglierla dalla piantana (H) ed infilare il copri piantana (Z). Riavvitare la ghiera regola al-

tezza (G).

Montaggio gruppo ventilazione

Con spina disinserita dalla presa di corrente, posizionare la griglia posteriore (J) sul gruppo motore (A) (la maniglia (K) deve essere rivolta verso l'alto).

Fare coincidere le sedi (V) della griglia posteriore (J) con i perni (W) del gruppo motore (A) e bloccare con la ghiera blocca griglia (L).

Inserire la ventola (M) sull'albero motore (C), in modo che si inserisca perfettamente nel perno (D) e avvitare con il tappo a vite (N), (attenzione: per avvitare il tappo (N) ruotare in senso anti orario).

Posizionare al centro della griglia anteriore (O) la mascherina rotonda con la scritta JOHNSON (Q) rispettando la corretta posizione e fissarla con le 3 viti con rondella (E) inserendole e avviandole nei 3 perni della mascherina (Q).

Posizionare la griglia anteriore (O) su quella posteriore (J), allineando i piccoli fori (AA) situati nella parte inferiore delle griglie (J e O). Inserire nei fori la vite (P) avvitandola al suo dado (P) e serrare con i ganci (F), (Fig.3).

Allentare la ghiera (G), estrarre il tubo cromato (T) ed inserirlo nel foro (S) del gruppo motore (A) e bloccare con la vitte (R) all'altezza desiderata. (Fig.4 - 5).

FUNZIONAMENTO

Scelta della velocità

Per attivare la ventilazione inserire la spina in una presa di corrente idonea a riceverla e premere i tasti "1, 2, o 3" a secondo dell'intensità di ventilazione desiderata.

1: si attiva una impostazione a bassa velocità del flusso dell'aria

2: si attiva una impostazione a velocità media del flusso dell'aria

3: si attiva un impostazione ad alta velocità del flusso dell'aria

Per spegnere premere il tasto "0".

Se non si deve riutilizzare il dispositivo estrarre la spina dalla presa di corrente.

Regolazione dell'altezza

Allentare la ghiera regola altezza (G) quindi posizionare il ventilatore all'altezza de-

siderata.

Stringere bene la ghiera (G) una volta regolata l'asta. (Fig. 6)

N.B.: questa operazione deve essere sempre eseguita a ventilatore spento.

Inclinazione della testa

E' possibile inclinare la testa del ventilatore in differenti posizioni, permettendo di cambiare la direzione del flusso dell'aria. Prima di cambiare l'inclinazione, spegnere il ventilatore, impugnare il gruppo motore (A) ed inclinare la testa del ventilatore dopo avere svitato la vite regola inclinazione (X). Raggiunta la posizione desiderata riavvitare la vite regola inclinazione (X).

Attenzione: non forzare il movimento previo rottura del meccanismo di inclinazione.

Oscillazione della testa

Agendo sul perno di oscillazione (B) è possibile attivare o disattivare l'oscillazione della testa del ventilatore.

L'oscillazione permette di distribuire uniformemente l'aria nell'ambiente.

Per attivare l'oscillazione spingere il perno oscillazione (B) verso il basso fino a completo bloccaggio; la testa del ventilatore ruota automaticamente a destra e a sinistra.

Per disattivare l'oscillazione sollevare completamente il perno (B) verso l'alto.

PULIZIA

Prima di effettuare qualsiasi operazione di pulizia spegnere il ventilatore e scollegare la spina dalla presa di corrente.

Per pulire il ventilatore utilizzare un panno morbido, eventualmente inumidito con acqua.

Non utilizzare alcool o agenti chimici come diluenti, o prodotti abrasivi in genere.

Non spruzzare acqua e liquidi sul ventilatore, previo infiltrazioni dannose.

Asciugare bene tutte le parti interessate dalla pulizia prima di riaccendere il ventilatore.

Quando non si usa il ventilatore durante la stagione invernale conservarlo in un luogo asciutto e pulito.

Requisiti di progettazione ecocompatibile		
Requisiti di informazione del prodotto		
Portata massima del ventilatore	F	24,79 m ³ /min
Potenza assorbita dalla ventola	P	32,3 W
Valore di servizio	SV	0,77 (m ³ /min) W
Standard di misurazione per il valore di servizio	IEC 60879: 1986 (corr. 1992)	
Consumo energetico in standby	PSB	0,00 W
Livello di potenza sonoro della ventola	LWA	58,6 dB (A)
Massima velocità dell'aria	C	2,2 Metri/sec.
Consumo di elettricità annuo	Q	10,3 kWh/a
Dettagli di contatto per avere maggiori informazioni	JOHNSON S.r.l V.le Kennedy, 596 21050 Marnate (VA) Italy	

GB GENERAL WARNINGS

Keep this manual carefully and read the warnings carefully; they provide important information regarding safety, immediate and future use of the appliance.

ATTENTION: The appliance can be used by children aged 8 and over and by people whose physical, sensory or mental capacities are reduced, or with a lack of experience or knowledge, if they have been able to benefit, through the intermediation of a responsible person. their safety, supervision or instructions regarding the safe use of the appliance and if they understand the dangers. Children must not play with the appliance.

Cleaning and maintenance should not be done by children without adult supervision.

Keep the appliance and its cable out of the reach of children under the age of 8

This appliance, suitable only for domestic and non-professional use, must only be used for the use for which it was expressly designed.

Any other use is to be considered improper and dangerous. The manufacturer cannot be held responsible for any damage resulting from improper, incorrect and unreasonable use.

The installation must be carried out according to the manufacturer's requirements. Incorrect installation can cause damage to people, animals, things, the manufacturer cannot be held responsible. The safety of electrical equipment is guaranteed only if they are connected to an electrical system equipped with suitable grounding in accordance with the current standards in force on electrical safety.

The packaging elements (plastic bags, nails, expanded polystyrene, etc.) must not be left within reach of children or incapable ones as they represent potential sources of danger.

Before connecting the appliance, make sure that the data on the plate correspond to those of the electrical distribution network.

In case of incompatibility between the socket and the plug, contact qualified personnel for the necessary adjustments. Do not use adapters, multiple sockets and / or extensions. If their use is essential, use only material compliant with current safety standards and having the requirements for compatibility with the appliance and the electrical distribution network. Using the appliance for the first time, make sure that you have removed all labels or protective sheets, except those relating to the technical data of the appliance or those bearing product information.

Do not use the appliance if it does not work properly or if it appears damaged, check that the power supply cable is in good condition; in case of doubt, contact an authorized technical assistance center.

If the appliance is equipped with air vents, make sure that they are never blocked, even partially, and that no type of object is inserted, such as needles, pins or similar.

The use of any electrical appliance implies the observance of some fundamental rules and in particular:

ATTENTION: Do not immerse or wet the device; do not use it near water, in tubs, sinks or near other containers with liquids.

Should the appliance accidentally fall into water, **DO NOT** try to recover it but first remove the plug from the socket immediately. Then take it to a qualified service center for the necessary checks.

Do not touch the appliance with wet or damp hands. Do not use the appliance with bare feet. Do not pull the appliance or the cable to remove the plug from the socket.

Do not insert any tools or fingers between the meshes of the fan protection grille.

During use, the appliance must be away from any flammable or explosive object or substance.

Do not leave the appliance exposed to atmospheric agents (rain, frost, sun, etc.). Disconnect the plug from the socket when the appliance is not in use and before carrying out any cleaning or maintenance.

The power cable must be unrolled along its entire length in order to avoid overheating. The power cable must not be placed near heat sources and / or sharp surfaces. If the power cable is damaged, replace it, which must be carried out by an authorized technical assistance center.

In case of breakdown and / or malfunction, turn off the appliance and contact an authorized technical assistance center.

Any tampering or interventions carried out by unqualified personnel will invalidate the warranty rights.

To clean the device, use only a soft, non-abrasive cloth.

When the device is unusable and you want to eliminate it, remove the cables and dispose of it at a qualified entity in order not to contaminate the environment.

Periodically check the good condition of the device and components; if in doubt, contact an authorized service center.

Do not pull the power cable to move the appliance.

The user must not leave the appliance unsupervised when it is connected to the power supply.

Do not use the appliance if it does not work properly or if it appears damaged; if in doubt, contact qualified personnel.

It is absolutely forbidden to disassemble or repair the appliance due to the danger of electric shock; if necessary, contact the retailer or an authorized service center.

The appliance must not be operated with external timers or other separate remote control devices.

The plug of the power supply cable, as it is used as a disconnecting device, must always be easily accessible.

The device must be used and placed on a smooth, flat and stable surface.

The appliance must not be used after a fall if damaged.

Use the appliance only with the accessories supplied, so as not to compromise the safety of use.

Do not cover the device in any way when it is in use.

Use the appliance only in a vertical position. Always start the appliance with the speed regulator in the minimum position and then choose the desired one.

Do not place the fan in very humid environments.

Do not power the device without having first assembled it correctly, following the instructions in this manual.

Place the fan at an adequate distance from surrounding objects or walls so that its operation cannot cause accidental damage.

Do not remain exposed for long periods to the air flow generated by the appliance in operation, it can cause damage to health.

If the fan is to be stored for a long time and not used regularly, put it back in its original packaging and put it in a dry and dry place.

When using it for the first time after a long period of non-use, check that the fan is clean and that the fan rotates freely (when the device is not powered) without any brakes.

Do not fasten safety switches with adhesive tape, due to fire hazard.

Do not move the appliance during operation.

Do not hang the fan on a wall or ceiling unless this installation method is expressly provided for and explained in this manual.

ATTENTION:

The plastic parts of the product are not covered by the warranty.
If the product contains glass parts, they are not covered by the warranty.

ATTENTION:


Damage to the power cable, due to wear, is not covered by the warranty; any repairs are therefore the responsibility of the owner.

ATTENTION:

If necessary, bring or send the appliance to the authorised support centre, you are advised to clean all its parts carefully.

If the appliance is even slightly dirty or with encrustation or scale deposits, dust or otherwise, externally or internally: for hygiene-sanitary reasons, the support centre will refuse the appliance without inspecting it.



The symbol  on the product or packaging indicates the product must not be considered as normal domestic waste, but should be brought to an appropriate collection point for recycling of electrical and electronic equipment. By disposing of this product appropriately, you contribute to avoiding potential negative consequences for the environment and for health, which could derive from inadequate disposal of the product. For more detailed information on recycling of this product, contact your municipality office, the local waste disposal service or the shop where you bought the product.

COMPONENTS

- A. Motor unit
- B. Oscillation button
- C. Motor shaft
- D. Motor shaft pin
- E. 3 screws with washers for fixing mask with JOHNSON writing
- F. Grille locking hooks
- G. Height adjustment ring nut
- H. Extendable plate
- I. 4 pedestal fixing screws
- J. Rear grille
- K. Grille handle
- L. Grille locking ring nut
- M. Fan
- N. Fan fixing screw cap
- O. Front grille
- P. Grille closing screw and nut
- Q. Round mask with JOHNSON writing
- R. Motor unit locking screw
- S. Chrome tube housing
- T. Chrome tube
- U. Pedestal arms
- V. Rear grille seats
- W. Motor unit pins
- X. Head adjustment/tilt screw
- Z. Stand cover
- AA. Grille holes

Remove the appliance parts from the packaging and dispose of the packaging components according to the legal indications. Check that the product is intact and that all components are present. In case of obvious anomalies or transport damage, do not use the appliance, but contact the retailer or an authorized service center.

ASSEMBLY OF THE APPLIANCE

Assembly of pedestal stand

Fit the two arms (U) of the pedestal together. Position the extendable plate (H) on top of the pedestal. Align the holes in the pedestal with those of the extendable stand (H) and screw in with the 4 screws (I) (Fig.1-2).

Unscrew the height adjustment ring (G), remove it from the stand (H) and insert the stand cover (Z). Screw the height adjustment ring (G) back on.

Ventilation group assembly

With the plug disconnected from the power socket, position the rear grille (J) on the motor unit (A) (the handle (K) must be facing upwards).

Align the seats (V) of the rear grille (J) with the pins (W) of the motor unit (A) and lock with the grille locking ring nut (L).

Insert the fan (M) on the motor shaft (C), so that it fits perfectly into the pin (D) and screw with the screw cap (N), (attention: to screw the cap (N) turn anti-clockwise).

Place the round mask with the word JOHNSON (Q) in the centre of the front grille (O), respecting the correct position and fix it with the 3 screws with washer (E), inserting and starting them in the 3 pins of the mask (Q).

Place the front grille (O) on the rear grille (J), aligning the small holes (AA) located in the lower part of the grilles (J and O). Insert the screw (P) into the holes, screwing it to its nut (P) and tighten with the hooks (F), (Fig.3).

Loosen the ring nut (G), extract the chrome tube (T) and insert it into the hole (S) of the motor unit (A) and block with the screw (R) at the desired height. (Fig.4 - 5).

OPERATION

Speed selection

To activate ventilation, insert the plug into a suitable power outlet and press the "1, 2, or 3" buttons depending on the desired ventilation intensity.

1: a low air flow speed setting is activated

2: a medium air flow speed setting is activated

3: a high air flow speed setting is activated

To turn off, press the "O" button.

If you do not want to use the device again, remove the plug from the power outlet.

Height adjustment

Loosen the height adjustment ring (G) and then adjust the fan to the desired height.

Tighten the ring (G) well once the rod has been adjusted. (Fig. 6)

N.B.: this operation must always be carried out with the fan off.

Head tilt

It is possible to tilt the fan head in different positions, allowing you to change the direction of the air flow.

Before changing the inclination, turn off the fan, hold the motor unit (A) and tilt the fan head after unscrewing the inclination adjustment screw (X). Once the desired position is reached, tighten the inclination adjustment screw (X).

Warning: Do not force the movement before breaking the tilt mechanism.

Head swing

By acting on the oscillation pin (B) it is possible to activate or deactivate the oscillation of the fan head.

The oscillation allows to distribute the air evenly in the room.

To activate the oscillation push the oscillation pin (B) downwards until it is comple-

tely locked; the fan head rotates automatically to the right and left.

To deactivate the oscillation lift the pin (B) completely upwards.

CLEANING

Before carrying out any cleaning operation, turn off the fan and unplug it from the power outlet.

To clean the fan, use a soft cloth, possibly moistened with water.

Do not use alcohol or chemical agents such as thinners, or abrasive products in general.

Do not spray water and liquids on the fan, as this may cause harmful infiltrations.

Thoroughly dry all parts affected by cleaning before turning the fan back on.

When the fan is not used during the winter season, store it in a dry and clean place.

Ecodesign requirements		
Product information requirements		
Maximum fan flow rate	F	24,79 m ³ /min
Fan power input	P	32,3 W
Service value	SV	0,77 (m ³ /min) W
Measurement standard for service value	IEC 60879: 1986 (corr. 1992)	
Standby power consumption	PSB	0,00 W
Fan sound power level	LWA	58,6 dB (A)
Maximum air velocity	C	2,2 Meters/sec.
Seasonal electricity consumption	Q	10,3 kWh/a
Contact details for obtaining more information	JOHNSON S.r.l V.le Kennedy, 596 21050 Marnate (VA) Italy	



Garanzia

La durata della garanzia decorre dalla data di acquisto dell'apparecchio, comprovata dal timbro del rivenditore e cessa dopo il periodo prescritto anche se l'apparecchio non è stato usato. Rientrano nella garanzia tutte le sostituzioni o riparazioni che si rendessero necessarie per difetti di materiale o di fabbricazione. La garanzia decade qualora l'apparecchio venga manomesso o quando il difetto sia dovuto ad uso improprio. Le sostituzioni o le riparazioni contemplate nella garanzia vengono effettuate gratuitamente per merce resa franco nostri centri assistenza. Sono a carico dell'utente le sole spese di trasporto. Le parti o gli apparecchi sostituiti diventano di nostra proprietà.

GUARANTEE

The duration of the warranty runs from the date of purchase of the appliance, proven by the retailers stamp, and terminates after the period specified, even if the appliance was not used. The warranty covers all replacements or repairs necessary due to material or manufacturing defect. The warranty expires when the appliance is tampered with or when the defect occurs free of charge for goods delivered to our support centres. The client must pay the transport expenses only. The parts or appliances replaced become our property.

GARANTIE

La validité de la garantie commence a partir de la date d'achat de l'appareil, attestée par la timbre du revendeur et termine apres la periode prescrit, meme si l'appareil, n'a pas ete utilise. Rentrent dans la garantie: toutes les substitutions ou reparations qui seraient necessaires par defauts de materiel ou de fabrication. La garantie n'est pas variable si l'appareil a ete manumis ou si le defaut est du ausage improprie. Les substitutions ou les reparations convertes par la garantie sont faites gratuitement

pour merchandise rendue franco nos centres d'assistance. Sont a la charge de l'acheteur simplement les frais de transport. Les pieces et les appareils substitues deviennent de notre propriete.

GARANTIE

Die garantiedauer lauft vom einkaufsdatum der gerates an das durch den stempel des verkauferes nachgewiesen ist, und verfallt nach der vorgeschriebenen zeit, auch

Wenn das gerat nicht gebraucht worden ist. Die garantie schliesst alle ersetzungen oder reparaturen ein, die wegen schadhafte materials oder fehlerhafter herstellung ersordert wurden. Die garantie verfallt, wenn das gerat zerbrochen wird oder der fehler auf ungeeigneten gebrauch zuruckzufuhren ist. Die von der garantie vorgesehenen ersetzungen oder reparaturen werden fur ab unseren kundenzentren gelieferte ware kostenlos ausgefuhrt. Nur die frachtkosten gehen zu lasten des verbrauchers die ersetzen teile oder gerate werden unser eigentum.

GARANTIA

A validade da garantia comeca a partir da data da compra do aparelho, comprovada pelo carimbo do vendedor e termina apos o periodo indicado, mesmo se o aparelho nao tiver sido utilizado. A garantia cobre todas as substituiçoes ou reparacoes que sejam necessarias, devido a defeitos do material ou de fabrico. A garantia perde a validade se o aparelho for indevidamente utilizado ou se o defeito for devido a utilizacao impropria do mesmo. As substituiçoes ou reparacoes cobertas pela garantia sao efectuadas gratuitamente, sendo a mercadoria entregue sem despesas nos nossos centros de assistencia. A penas ficarao a cargo do comprador as de despesas de transporte. As pecas ou os aparelhos substituidos serao de nossa propriedade.

الضمان

تسري فترة الضمان من تاريخ شراء الجهاز المثبت بختم البائع، وتنتهي بعد الفترة الموضحة حتى إذا لم يتم استخدام الجهاز. يدخل في الضمان جميع عمليات الاستبدال أو الإصلاح التي تكون ضرورية بالنسبة لعيوب الخامات أو عيوب التصنيع. يُلغى الضمان إذا كان هناك عيب بالجهاز أو عندما يكون العطل ناجم عن سوء الاستخدام. تتم عمليات الاستبدال والإصلاحات التي يغطيها الضمان مجاناً بالنسبة للبضائع المستلمة في موقع مراكز الدعم التقني بدون أن نتحمل أية تكلفة للشحن. يتحمل المستخدم، دون غيره، تكاليف الشحن. تصبح الأجزاء أو الأجهزة المستبدلة مملوكة لنا.

2 ANNI YEARS ANS JAHRE ANOS سنوات
JOHNSON® S.r.l.

V.le Kennedy, 596 - 21050 Marnate (VA) Italy - internet: www.johnson.it - e-mail: com@johnson.it
+39 0331 389007

Mod. Colonna

Compilare all'atto dell'acquisto
Check before purchasing
Remplir au moment de l'achat
Fullen sie zum zeitpunkt des kaufs aus
Enchera a compra
- تحقق قبل شر

DATA ACQUISTO
PURCHASE DATE
DATE D'ACHAT
KAUFDATUM
DATA DE COMPRA
- تاريخ الشراء

Allegare scontrino fiscale con timbro del rivenditore
Seller's stamp
Entourez la reception avec le cachet du detailliant
Bringen sie ihren kaufbeleg mit dem briefmarken-
handler
Selo de vendedor
- ختم البائع

La presente garanzia non è valida se incompleta
This certificate of guarantee has to be dulyfilled in to
be valid
Cette garantie est nulle si incomplete
Die garantie ist nicht gulting, wenn sie nicht vollstan-
ding ist
Esta garantia nao e valida se for incompleto
شهادة الضمان هذه لا بد من ملئها بشكل
صحيح حتى تكون صالحة

Mod. Colonna

DATA ACQUISTO
PURCHASE DATE
DATE D'ACHAT
KAUFDATUM
DATA DE COMPRA
- تاريخ الشراء

DATA RIPARAZIONE
REPAIRE DATA DATA
DE REPARATION
REPARATURDATUM
DATA DA REPARACAO
- تاريخ الصيانة

TIMBRO CENTRO ASSISTENZA
AFTER SALES SERVICE CENTER STAMP
CACHET DU CENTRE DE SERVICE
STEMPEL DES SERVICE CENTERS
SELO DE CENTRO DE ASSISTENCIA
- ختم خدمة ما بعد البيع