

x3



*JOHNSON*<sup>®</sup>

I

Ventilatore multifunzione, a piantana, da tavolo e da parete  
ISTRUZIONI D'USO

GB

Multifunction standing fan, wall fan, table fan and stand fan.  
INSTRUCTIONS FOR USE

## **AVVERTENZE GENERALI**

Conservate con cura il presente manuale e leggetene attentamente le avvertenze; esse forniscono importanti indicazioni riguardanti la sicurezza, l'uso immediato e futuro dell'apparecchio.

**ATTENZIONE:** L'apparecchio può essere utilizzato da bambini di 8 anni in su e da persone le cui capacità fisiche, sensoriali o mentali siano ridotte, oppure con mancanza di esperienza o di conoscenza, se esse hanno potuto beneficiare, attraverso l'intermediazione di una persona responsabile della loro sicurezza, di una sorveglianza o di istruzioni riguardanti l'uso dell'apparecchio in modo sicuro e se ne hanno compreso i pericoli. I bambini non devono giocare con l'apparecchio.

La pulizia e la manutenzione non deve essere fatta dai bambini senza la supervisione di un adulto.

Mantenere l'apparecchio e il suo cavo fuori dalla portata dei bambini con meno di 8 anni

Questo apparecchio, adatto solo per uso domestico e non professionale, dovrà essere destinato solo all'uso per il quale è stato espressamente concepito.

Ogni altro uso è da considerarsi improprio e

pericoloso. Il costruttore non può essere considerato responsabile per eventuali danni derivanti da usi impropri, errati ed irragionevoli. L'installazione dovrà essere effettuata secondo le prescrizioni del costruttore. Una errata installazione può causare danni a persone, animali, cose, il costruttore non può esserne ritenuto responsabile. La sicurezza delle apparecchiature elettriche è garantita solo se queste sono collegate ad un impianto elettrico provvisto di idonea messa a terra secondo quanto stabilito dagli attuali standard vigenti in materia di sicurezza elettrica.

Gli elementi dell'imballaggio (sacchetti in plastica, chiodi, polistirolo espanso, ecc.) non devono essere lasciati alla portata di bambini o incapaci in quanto rappresentano potenziali fonti di pericolo, ricordiamo anche che questi devono essere oggetto di raccolta differenziata.

Prima di collegare l'apparecchio accertarsi che i dati di targa siano rispondenti a quelli della rete di distribuzione elettrica.

In caso di incompatibilità tra la presa e la spina rivolgersi a personale qualificato per le necessarie operazioni di adeguamento. Non utilizzare adattatori, prese multiple e/o prolunghe. Qualora il loro uso si rendesse indispensabile utilizzare esclusivamente materiale conforme

alle vigenti norme di sicurezza ed avente i requisiti di compatibilità con apparecchio e rete di distribuzione elettrica.

Utilizzando l'apparecchio per la prima volta, assicurarsi di aver tolto ogni etichetta o foglio di protezione, tranne quelle relative ai dati tecnici dell'apparecchio o quelle recanti informazioni del prodotto.

Non usare l'apparecchio se non funziona correttamente o se sembra danneggiato, controllare che il cavo di alimentazione elettrica sia in buono stato; in caso di dubbio rivolgersi ad un centro di assistenza tecnica autorizzato.

Se l'apparecchio è dotato di prese d'aria, assicurarsi che non vengano mai occluse nemmeno parzialmente, e che non venga inserito alcun tipo di oggetto come aghi, spilli e simili. L'uso di qualsiasi apparecchio elettrico comporta l'osservanza di alcune regole fondamentali ed in particolare:

**ATTENZIONE:** Non immergere o bagnare l'apparecchio; non usarlo vicino ad acqua, in vasca, nel lavello o in prossimità di altro recipiente con liquidi.

Nel caso l'apparecchio dovesse cadere accidentalmente in acqua NON cercare di recuperarlo ma innanzitutto togliere immediatamente la spina dalla presa di corrente. Successivamente portarlo in un centro assistenza qualificato

per i necessari controlli.

Non toccare l'apparecchio con mani bagnate o umide. Non usare l'apparecchio a piedi nudi. Non tirare l'apparecchio o il cavo per staccare la spina dalla presa.

Non infilare alcun utensile o le dita fra le maglie della griglia di protezione della ventola.

Durante l'uso, l'apparecchio deve essere lontano da qualsiasi oggetto o sostanza infiammabile od esplosiva.

Non lasciare l'apparecchio esposto ad agenti atmosferici (pioggia, gelo, sole, ecc.).

Scollegare la spina dalla presa di corrente quando l'apparecchio non viene utilizzato e prima di effettuare qualsiasi operazione di pulizia o manutenzione.

Il cavo di alimentazione deve essere srotolato per tutta la sua lunghezza al fine di evitarne il surriscaldamento.

Il cavo di alimentazione non deve essere avvicinato a fonti di calore e/o superfici taglienti. In caso di cavo di alimentazione danneggiato, provvedere alla sostituzione che deve essere effettuata da un centro assistenza tecnica autorizzato.

In caso di guasto e/o cattivo funzionamento spegnere l'apparecchio e rivolgersi ad un centro di assistenza tecnica autorizzato.

Eventuali manomissioni o interventi effettuati

da personale non qualificato fanno decadere i diritti di garanzia.

Per pulire l'apparecchio usare solo un panno morbido e non abrasivo.

Quando l'apparecchio, risulta inutilizzabile e si desidera eliminarlo, asportarne i cavi e smaltirlo presso un ente qualificato al fine di non contaminare l'ambiente.

Verificare periodicamente il buono stato dell'apparecchio e dei componenti; in caso di dubbio rivolgersi ad un centro assistenza autorizzato.

Non tirare il cavo di alimentazione per spostare l'apparecchio.

L'utilizzatore non deve lasciare l'apparecchio senza sorveglianza quando è collegato alla alimentazione.

Non utilizzare l'apparecchio se non funziona regolarmente o se appare danneggiato; in caso di dubbio rivolgersi a personale qualificato.

E' assolutamente vietato smontare o riparare l'apparecchio per pericolo di shock elettrico; se necessario rivolgersi al rivenditore o ad un centro di assistenza autorizzato.

L'apparecchio non deve essere fatto funzionare con dei temporizzatori esterni o altri dispositivi separati di controllo remoto.

La spina del cavo di alimentazione, in quanto utilizzata come dispositivo di disconnessione,

deve essere sempre facilmente raggiungibile. L'apparecchio deve essere utilizzato e posizionato su di una superficie liscia, piana e stabile. L'apparecchio non deve essere usato dopo una caduta se danneggiato.

Utilizzare l'apparecchio solo con gli accessori forniti in dotazione, per non compromettere la sicurezza di impiego.

Non coprire in alcun modo il dispositivo quando in funzione.

Utilizzare l'apparecchio solo in posizione verticale.

Avviare sempre l'apparecchio con il regolatore di velocità nella posizione di minimo e poi scegliere quella desiderata.

Non posizionare il ventilatore in ambienti molto umidi.

Non alimentare il dispositivo senza averlo prima correttamente assemblato, seguendo le istruzioni del presente manuale.

Posizionare il ventilatore ad una adeguata distanza da oggetti o pareti circostanti in modo tale che il suo funzionamento non possa essere causa di danni accidentali.

Non rimanere esposti per lunghi periodi al flusso d'aria generato dall'apparecchio in funzione, può provocare danni alla salute.

Se il ventilatore deve essere immagazzinato per lungo tempo e non usato regolarmente,

riporlo nel suo imballo originale e metterlo in un luogo secco ed asciutto. Quando lo si usa per la prima volta dopo un lungo periodo di inutilizzo, controllare che il ventilatore sia pulito e che la ventola giri liberamente (a dispositivo non alimentato) senza alcun freno.

Non spostare l'apparecchio durante il funzionamento.

Non appendere il ventilatore ad una parete o al soffitto salvo tale modalità di installazione non sia espressamente spiegata nel manuale.

- Se nel prodotto vi sono parti in vetro, queste non sono coperte da garanzia.

**ATTENZIONE:**

Le parti in plastica del prodotto non sono coperte da garanzia.

**ATTENZIONE:**


I danni del cavo di alimentazione, derivanti dall'usura non sono coperti da garanzia; l'eventuale riparazione sarà pertanto a carico del proprietario.

**ATTENZIONE:**

Se si rendesse necessario portare o spedire l'apparecchio al centro assistenza autorizzato, si raccomanda di pulirlo accuratamente in tutte le sue parti.

Se l'apparecchio risultasse anche minimamente sporco o incrostato o presentasse depositi calcarei, depositi di polvere o altro; esternamente o internamente: per motivi igienico-sanitari, il centro assistenza respingerà l'apparecchio stesso senza visionarlo.

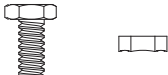



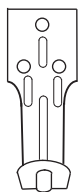
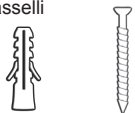

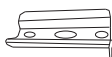


Il simbolo  sul prodotto o sulla confezione indica che il prodotto non deve essere considerato come un normale rifiuto domestico, ma deve essere portato nel punto di raccolta appropriato per il riciclaggio di apparecchiature elettriche ed elettroniche. Provvedendo a smaltire questo prodotto in modo appropriato, si contribuisce a evitare potenziali conseguenze negative per l'ambiente e per la salute, che potrebbero derivare da uno smaltimento inadeguato del prodotto. Per informazioni più dettagliate sul riciclaggio di questo prodotto, contattare l'ufficio comunale, il servizio locale di smaltimento rifiuti o il negozio in cui è stato acquistato il prodotto.



## COMPONENTI

- A Griglia anteriore
- B Ventola
- C Ghiera blocca griglia posteriore
- D Griglia posteriore
- E Corpo motore
- F Selettore oscillazione
- G Selettore velocità
- H Cavo con spina
- I Tubo allungabile
- J Ghiera regola altezza
- K Tubo base
- L Copertura viti base
- M Vite e dado per bloccaggio motore in modalità da tavolo a da parete
- N Base
- O Viti e dadi per fissaggio base N
- P Viti per tasselli
- Q Tasselli
- R Ganci per fissaggio a muro
- S Base per uso da tavolo e da muro
- S1 Tubo centrale base
- S2 Tubo destro base
- S3 Tubo sinistro base
- T Viti fissaggio piedini in plastica, base S e supporto aggancio interruttore Z
- U Piedini in plastica
- V Vite con dado per fissaggio griglie
- W Vite blocca motore (fig.2)
- X Vite blocca ventola (fig.4)
- Z Supporto aggancio interruttore (fig.6-10)
- AA Viti autofilettanti fissaggio supporto interruttore su corpo motore (fig.6)
- BB Fori per fissaggio griglie
- CC Albero motore

<p>O. viti e dadi per fissaggio base (N)</p>  <p>Bullone acciaio 6 MA X 25 Qty. 4</p> <p>Dado 6 MA Qty. 4</p>	<p>T. viti montaggio base (S), piedini e supporto aggancio interruttore (Z)</p>  <p>Bullone acciaio 4 MA X 10 Qty. 8</p>	<p>V. vite e dado per fissaggio griglie</p>  <p>Bullone acciaio 2 MA X 10 Qty. 1</p> <p>Dado 2 MA Qty. 1</p>	<p>AA . viti autofilettanti per fissaggio supporto interruttore (Z)</p>  <p>Vite autofilettante Qty. 2</p>
<p>R. ganci per fissaggio a muro</p>  <p>Ganci Qty. 2</p>	<p>P. viti per tasselli</p> <p>Q. tasselli</p>  <p>Tassello Qty. 6</p> <p>Vite Qty. 6</p>	<p>U. piedini in plastica</p>  <p>Piedini in plastica Qty.4</p>	<p>Z. supporti aggancio interruttore</p>  <p>Supporti Qty.2</p>

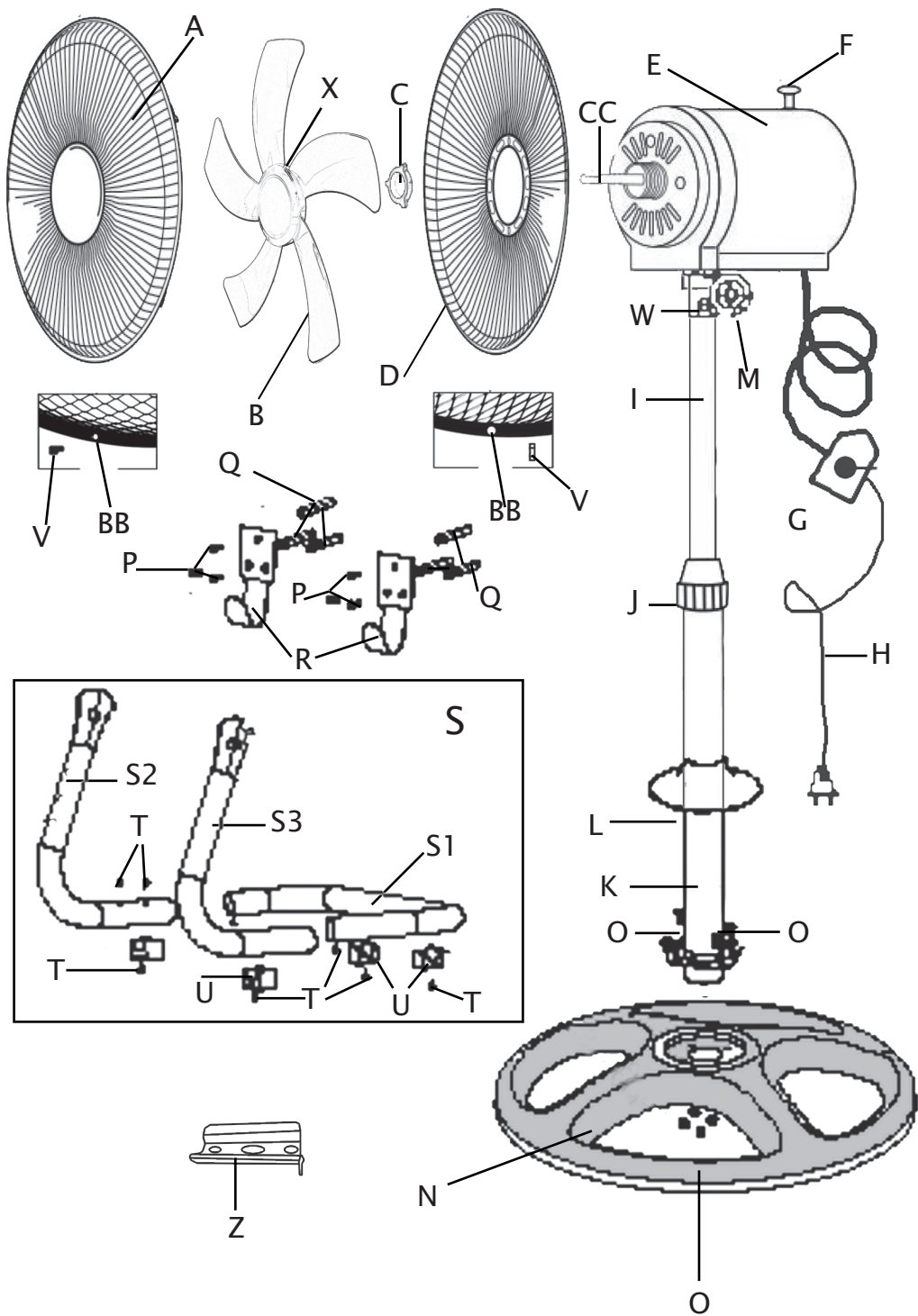
220-240V~ 50Hz 55W

Climate class T



 Video dimostrativo





## MONTAGGIO VENTILATORE A PIANTANA

1- Inserire il tubo base (K) nel foro della base (N). Fare coincidere i fori di riferimento, inserire le 4 viti (O), posizionare i dadi (O) ed avvitare saldamente.

Svitare la ghiera (J) del tubo base (K) ed infilare la copertura viti base (L), posizionarla correttamente e riavvitare la ghiera (J) sul tubo base (K), dopo avere posizionato all'altezza desiderata il tubo allungabile (I). Figura 1 - 2

2- Alla sommità del tubo allungabile (I) posizionare il corpo motore (E) fissandolo con la vite di riferimento (W) Figura 2

3- Svitare la ghiera (C). Posizionare la griglia posteriore (D) sul corpo motore (E) assicurandosi che la maniglia sia rivolta verso l'alto.

Rispettare il corretto inserimento, e bloccare riavvitando la ghiera (C). Figura 3

4- Fissare la ventola (B) sull'albero motore (CC) con la vite (X).

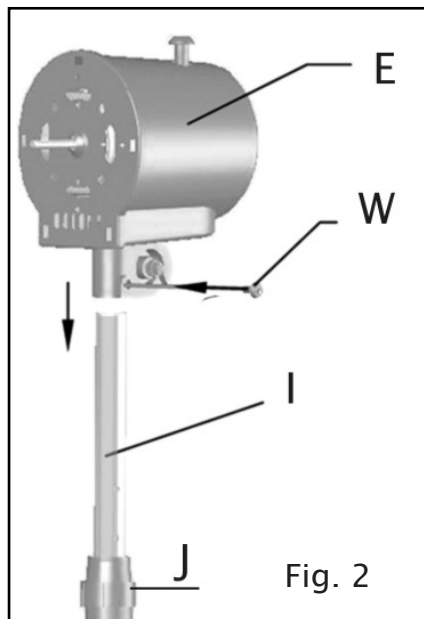
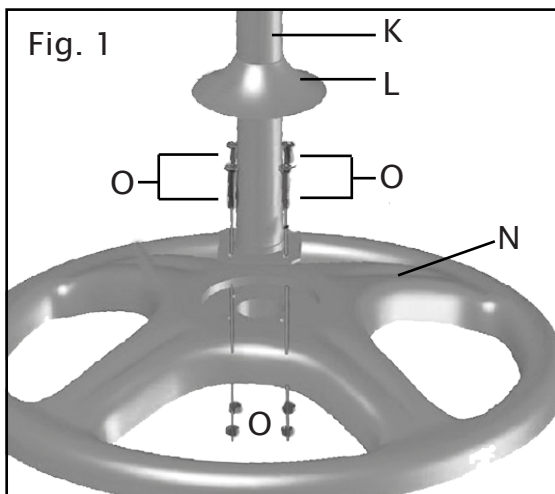
Attenzione: la vite (X) deve essere avvitata in corrispondenza della sede piatta ricavata sull'albero motore (CC) e rivolta verso l'interno dell'apparecchio. Figura 4, 4A, 4B

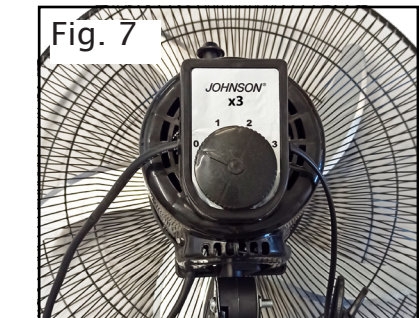
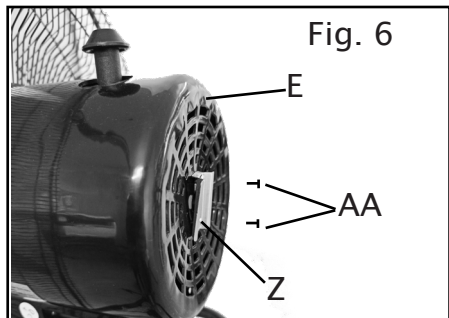
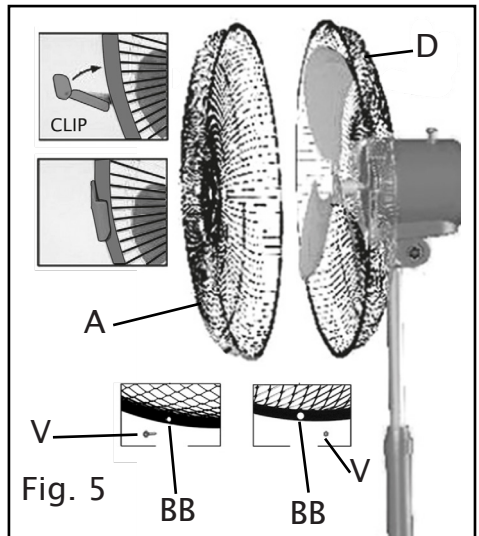
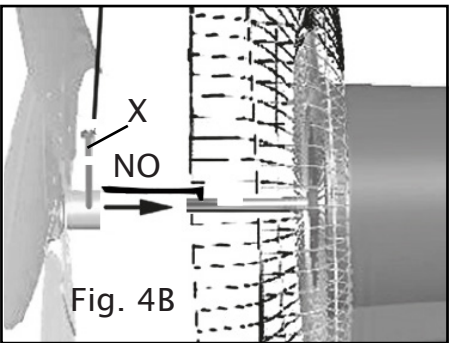
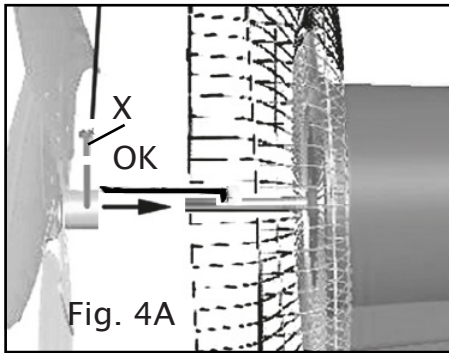
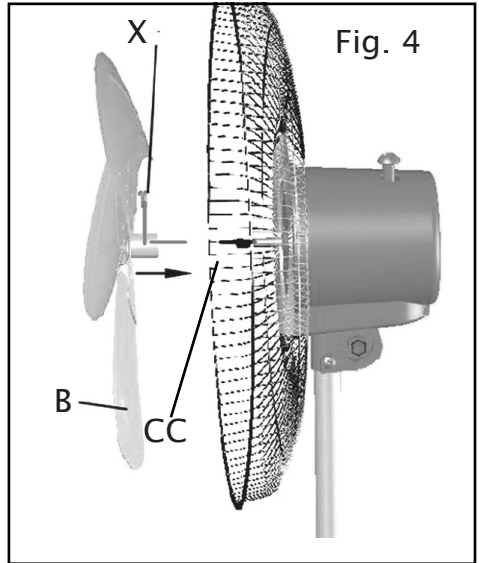
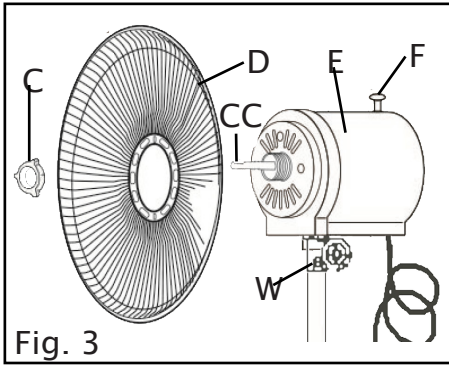
5- Posizionare la griglia anteriore (A) sulla griglia posteriore (D), allineando i piccoli fori (BB) situati nella parte inferiore delle griglie.

Inserire nei fori (BB) la vite (V) avvitandola al suo dado (V) e chiudere con le clips blocca griglie. Figura 5

6- E' possibile fissare sul retro del corpo motore (E) il supporto aggancio interruttore (Z) Posizionarlo allineando i fori del supporto (Z) con quelli posti sul retro del corpo motore (E) ed avvitare con le 2 viti (AA).

Attenzione: la linguetta del supporto deve essere rivolta verso l'alto dell'apparecchio. Figura 6-7.





## MONTAGGIO VENTILATORE DA TAVOLO

7- Assemblare i tubi della base (S) innestandoli l'uno nell'altro, posizionare il tubo centrale (S1) con i fori rivolti verso il basso ed inserire nel suo lato destro il tubo (S2) S2 è il tubo con i fori per fissare il supporto interruttore (Z), ed avvitare con la vite (T).

Inserire nel lato sinistro il tubo (S3) ed avvitare con la vite (T). Fig.8

Posizionare i piedini (U) allineando i fori con quelli della base (S) ed avvitare con viti (T).

8- Utilizzando la vite e il dado (M) fissare il corpo motore al basamento (S) Fig.9.

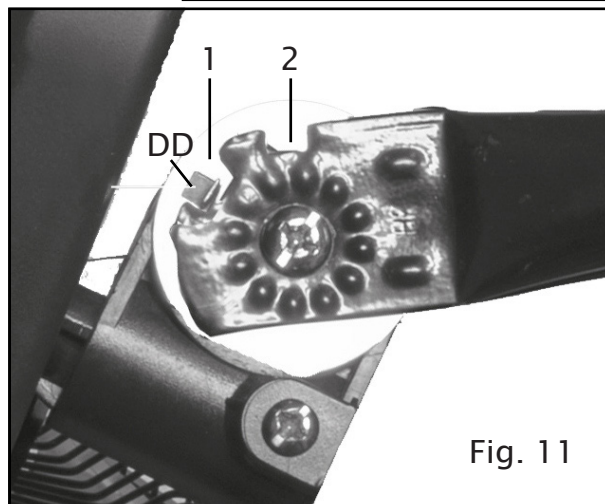
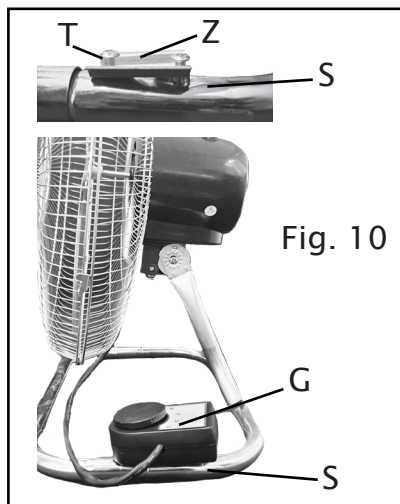
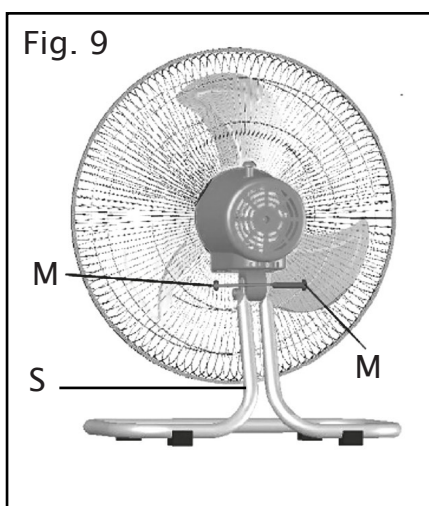
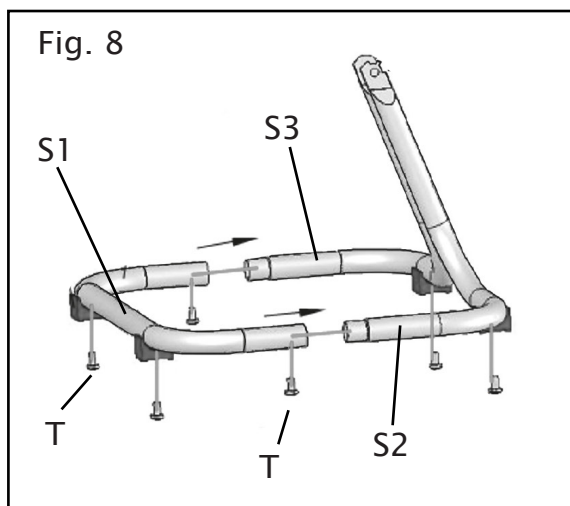
Per l'assemblaggio del corpo motore (E), della griglia posteriore (D), della ventola (B) e della griglia anteriore (A) vedere i punti 3-4-5. Fig.3-4-5

E' possibile fissare sulla base del ventilatore (S) il supporto aggancio interruttore (Z).

Allineare i fori del supporto (Z) con quelli della base (S) con la sua linguetta rivolta verso

la parte posteriore dell'apparecchio e avvitare con le 2 viti (T). Fig.10

Per una corretta inclinazione del gruppo motore (E) sulla base (S), assicurarsi che la linguetta (DD) del corpo motore (E) sia alloggiata nella sede (1) della base (S). Fig.11.



## MONTAGGIO VENTILATORE A PARETE

10- Assemblare il corpo motore (E), la griglia posteriore (D), la ventola (B), la griglia anteriore (A), la base (S) come descritto nel paragrafo precedente (montaggio ventilatore da tavolo).

11- Scegliere l'inclinazione desiderata del gruppo motore (E) sulla base (S):

**Posizione 1:** assicurarsi che la linguetta (DD) del corpo motore (E) sia alloggiata nella sede (1) della base (S) come da figura 12, per un flusso d'aria diretto verso il basso.

Fig. 13

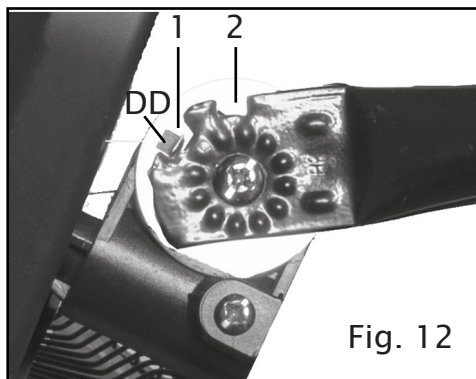


Fig. 12

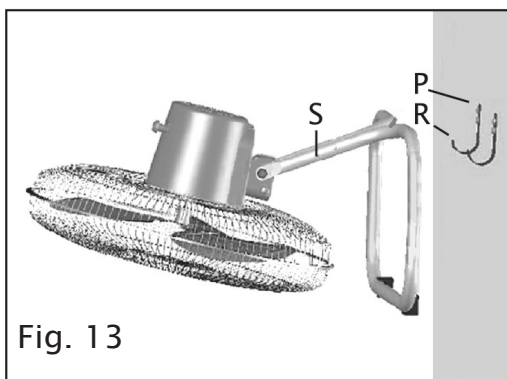


Fig. 13

### Posizione 2:

Assicurarsi che la linguetta (DD) del corpo motore (E) sia alloggiata nella sede (2) della base (S) come da fig.14, per un flusso d'aria meno diretto verso il basso. Fig.15.

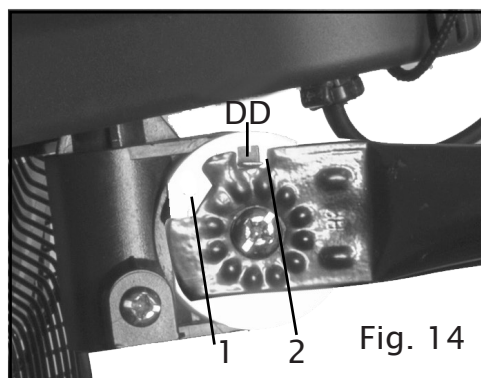


Fig. 14

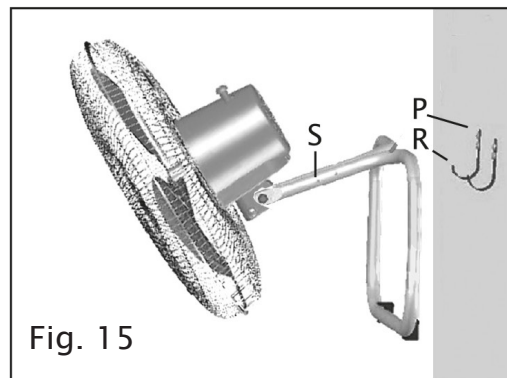


Fig. 15

## ISTRUZIONI PER L'USO

Una volta che il ventilatore è stato completamente assemblato in una delle tre configurazioni, inserire la spina in una presa di corrente idonea a riceverla.

Per avviare la ventilazione ruotare il selettore (G) su 1 - 2 o 3 corrispondenti alle 3 velocità di rotazione della ventola.

1: flusso aria debole

2: flusso aria medio

3: flusso aria forte

Per interrompere la ventilazione posizionare su 0 il selettore (G).

Per fare oscillare la ventilazione (rotazione da un lato all'altro), spingere verso il basso il selettore oscillazione (F) posto sulla parte superiore del corpo motore (E). Per interrompere l'oscillazione estrarre il selettore oscillazione (F) verso l'alto.

Nell'uso a piantana per regolare l'altezza della ventilazione, allentare la ghiera (J), estrarre il tubo allungabile (I) fino al raggiungimento dell'altezza desiderata e bloccare nuovamente la ghiera (J).

## PULIZIA

Spegnere e scollegare l'alimentazione elettrica prima di montare, smontare o pulire l'apparecchio.

Mantenere le prese dell'aria sul retro del corpo libere da polvere o lanuggine. Utilizzando un aspirapolvere, se necessario, per rimuovere lo sporco. Non entrare mai con nessun oggetto od attrezzo nelle griglie per rimuovere la lanuggine.

Il corpo del ventilatore può essere pulito con un panno umido o una spugna. Evitare che acqua o altri liquidi penetrino nell'apparecchio.

ATTENZIONE: non utilizzare detergenti aggressivi, detergenti chimici o solventi. potrebbero danneggiare la finitura dell'apparecchio.

Requisiti di progettazione ecocompatibile			
Requisiti di informazione del prodotto			
Portata massima del ventilatore	F	56,45	m <sup>3</sup> /min
Potenza assorbita dalla ventola	P	53,20	W
Valore di servizio	SV	0,7	(m <sup>3</sup> /min)W
Standard di misurazione per il valore di servizio	IEC 60879: 1986 (corr. 1992)		
Consumo energetico in standby	PSB	0,00	W
Livello di potenza sonora della ventola	LWA	60,50	dB(A)
Massima velocità dell'aria	C	3,10	meters/sec
Consumo di elettricità annuo	Q	24,46	KWh/a
Contatto per avere maggiori informazioni	JOHNSON S.r.l V.le Kennedy, 596 21050 Marnate (VA) Italy		

## **GB** GENERAL SAFETY REQUIREMENTS

Carefully read the requirements in this manual and keep in a safe place. It contains important instructions on the safety, use and future of your appliance.

**ATTENTION:** The appliance can be used by children aged 8 and over and by people whose physical, sensory or mental capacities are reduced, or with a lack of experience or knowledge, if they have been able to benefit, through the intermediation of a responsible person. Their safety, supervision or instructions regarding the safe use of the appliance and if they understand the dangers. Children must not play with the appliance.

Cleaning and maintenance should not be done by children without adult supervision.

Keep the appliance and its cable out of the reach of children under the age of 8

This appliance, suitable only for domestic and non-professional use, must only be used for the use for which it was expressly designed.

Any other use is to be considered improper and dangerous. The manufacturer cannot be held responsible for any damage resulting from improper, incorrect and unreasonable use.

The installation must be carried out according



to the manufacturer's requirements. Incorrect installation can cause damage to people, animals, things, the manufacturer cannot be held responsible. The safety of electrical equipment is guaranteed only if they are connected to an electrical system equipped with suitable grounding in accordance with the current standards in force on electrical safety.

The packaging elements (plastic bags, nails, expanded polystyrene, etc.) must not be left within reach of children or incapable ones as they represent potential sources of danger, we also remember that these must be subject to separate waste sorting.

Before connecting the appliance, make sure that the data on the plate correspond to those of the electrical distribution network.

In case of incompatibility between the socket and the plug, contact qualified personnel for the necessary adjustments. Do not use adapters, multiple sockets and / or extensions. If their use is essential, use only material compliant with current safety standards and having the requirements for compatibility with the appliance and the electrical distribution network. Using the appliance for the first time, make sure that you have removed all labels or protective sheets, except those relating to the technical data of the appliance or those bea-

ring product information.

Do not use the appliance if it does not work properly or if it appears damaged, check that the power supply cable is in good condition; in case of doubt, contact an authorized technical assistance center.

If the appliance is equipped with air vents, make sure that they are never blocked, even partially, and that no type of object is inserted such as needles, pins or similar.

The use of any electrical appliance implies the observance of some fundamental rules and in particular:

**ATTENTION:** Do not immerse or wet the device; do not use it near water, in tubs, sinks or near other containers with liquids.

Should the appliance accidentally fall into water, **DO NOT** try to recover it but first remove the plug from the socket immediately.

Then take it to a qualified service center for the necessary checks.

Do not touch the appliance with wet or damp hands. Do not use the appliance with bare feet. Do not pull the appliance or the cable to remove the plug from the socket.

Do not insert any tools or fingers between the meshes of the fan protection grille.

During use, the appliance must be away from any flammable or explosive object or substan-

ce.

Do not leave the appliance exposed to atmospheric agents (rain, frost, sun, etc.).

Disconnect the plug from the socket when the appliance is not in use and before carrying out any cleaning or maintenance.

The power cable must be unrolled along its entire length in order to avoid overheating.

The power cable must not be placed near heat sources and / or sharp surfaces. If the power cable is damaged, replace it, which must be carried out by an authorized technical assistance center.

In case of breakdown and / or malfunction, turn off the appliance and contact an authorized technical assistance center.

Any tampering or interventions carried out by unqualified personnel will invalidate the warranty rights.

To clean the device, use only a soft, non-abrasive cloth.

When the device is unusable and you want to eliminate it, remove the cables and dispose of it at a qualified entity in order not to contaminate the environment.

Periodically check the good condition of the device and components; if in doubt, contact an authorized service center.

Do not pull the power cable to move the ap-

pliance.

The user must not leave the appliance unsupervised when it is connected to the power supply.

Do not use the appliance if it does not work properly or if it appears damaged; if in doubt, contact qualified personnel.

It is absolutely forbidden to disassemble or repair the appliance due to the danger of electric shock; if necessary, contact the retailer or an authorized service center.

The appliance must not be operated with external timers or other separate remote control devices.

The plug of the power supply cable, as it is used as a disconnecting device, must always be easily accessible.

The device must be used and placed on a smooth, flat and stable surface.

The appliance must not be used after a fall if damaged.

Use the appliance only with the accessories supplied, so as not to compromise the safety of use.

Do not cover the device in any way when it is in use.

Use the appliance only in a vertical position.

Always start the appliance with the speed regulator in the minimum position and then cho-

ose the desired one.

Do not place the fan in very humid environments.

Do not power the device without having first assembled it correctly, following the instructions in this manual.

Place the fan at an adequate distance from surrounding objects or walls so that its operation cannot cause accidental damage.

Do not remain exposed for long periods to the air flow generated by the appliance in operation, it can cause damage to health.

If the fan is to be stored for a long time and not used regularly, put it back in its original packaging and put it in a dry and dry place. When using it for the first time after a long period of non-use, check that the fan is clean and that the fan rotates freely (when the device is not powered) without any brakes.

Do not move the appliance during operation.

Do not hang the fan on a wall or ceiling unless this installation method is expressly explained in the manual.

**ATTENTION:**

The plastic parts of the product are not covered by warranty.  
If the product contains glass parts, they are not covered by the warranty.

**ATTENTION:**


Damage to the power cable due to wear is not covered by the warranty; any repairs are therefore the responsibility of the owner.

**ATTENTION:**

If necessary, bring or send the appliance to the authorised support centre, you are advised to clean all its parts carefully.

If the appliance is even slightly dirty or with encrustation or scale deposits, dust or otherwise, externally or internally: for hygiene-sanitary reasons, the support centre will refuse the appliance without inspecting it.


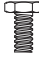








The symbol  on the product or packaging indicates the product must not be considered as normal domestic waste, but should be brought to an appropriate collection point for recycling of electrical and electronic equipment. By disposing of this product appropriately, you contribute to avoiding potential negative consequences for the environment and for health, which could derive from inadequate disposal of the product. For more detailed information on recycling of this product, contact your municipality office, the local waste disposal service or the shop where you bought the product.

## COMPONENTS

A Front grille  
 B Fan  
 C Rear grille locking ring  
 D Rear grille  
 E Motor body  
 F Swing selector  
 G Speed selector  
 H Cable with plug  
 I Extendable tube  
 J Height adjustment ring  
 K Base tube  
 L Base screw cover  
 M Screw and nut for motor locking  
     in table or wall mode  
 N Base  
 O Screws and nuts for base fixing N  
 P Screws for dowels

Q Dowels  
 R Hooks for wall fixing  
 S Base for table and wall use  
 S1 Base center tube  
 S2 Right base tube  
 S3 Left base tube  
 T Plastic feet fixing screws, S base  
     and Z switch coupling support  
 U Plastic feet  
 V Screw with nut for fixing grids  
 W Motor locking screw (fig. 2)  
 X Fan locking screw (fig. 4)  
 Z Switch coupling support (fig.6-10)  
 AA Self-tapping screws for fixing the  
 switch coupling support on the motor  
 body (fig.6)  
 BB Holes for grids fixing  
 CC Crankshaft

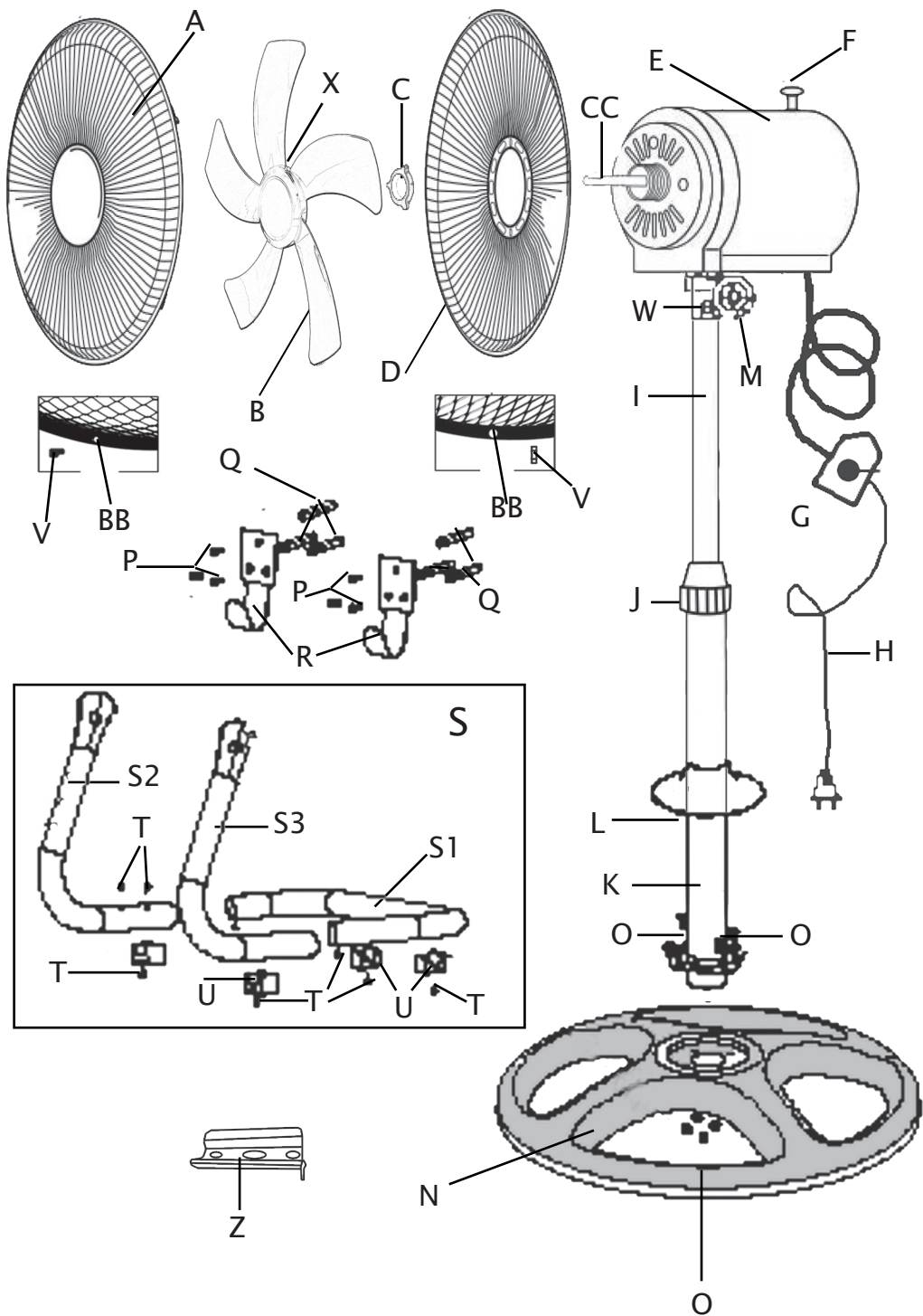
<p>O. screws and nuts for base (N) fixing</p>  <p>Bolt steel 6 MA X 25 Qty. 4</p> <p>Nut Qty. 4</p>	<p>T. base (S) mounting screws, feet and support switch hook (Z)</p>  <p>Bolt steel 4 MA X 10 Qty. 8</p>	<p>V. screw and nut for fixing grids</p>  <p>Bolt steel 2 MA X 10 Qty. 1</p> <p>Nut 2 MA Qty. 1</p>	<p>AA . self-tapping screws for fixing support switch (Z)</p>  <p>Screw self-tapping Qty. 2</p>
<p>R. hooks for fixing on the wall</p>  <p>Hooks Qty. 2</p>	<p>P. screws for dowels</p> <p>Q. dowels</p>  <p>Dowel Qty. 6</p> <p>Screw Qty. 6</p>	<p>U. plastic feet</p>  <p>Plastic feet Qty.4</p>	<p>Z. hooking supports switch</p>  <p>Supports Qty.2</p>

220-240V~ 50Hz 55W  
 Climate class T



Demonstration movie







## FLOOR FAN ASSEMBLY

1- Insert the base tube (K) into the hole in the base (N). Make the reference holes coincide, insert the 4 screws (O), position the nuts (O) and tighten firmly. Unscrew the ring nut (J) of the base tube (K) and insert the base screw cover (L), position it correctly and screw the ring nut (J) back onto the base tube (K), after positioning the extendable tube (I) at the desired height. Figure 1- 2

2- At the top of the extendable tube (I) position the motor body (E) fixing it with the reference screw (W) Figure 2

3- Unscrew the ring nut (C). Place the rear grill (D) on the motor body (E) making sure that the handle is facing upwards.

Respect the correct insertion, and lock by screwing the ring nut (C). Figure 3

4- Fix the fan (B) on the motor shaft (CC) with the screw (X).

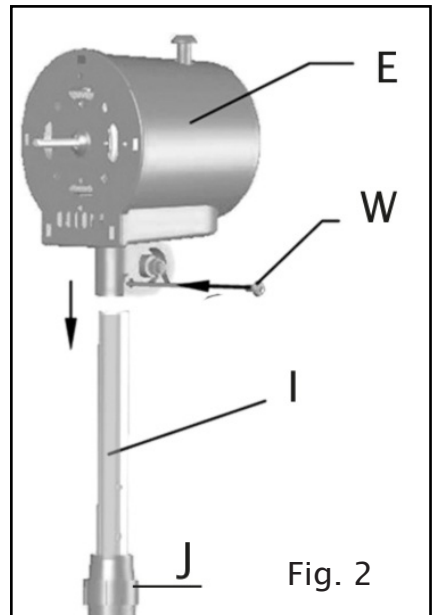
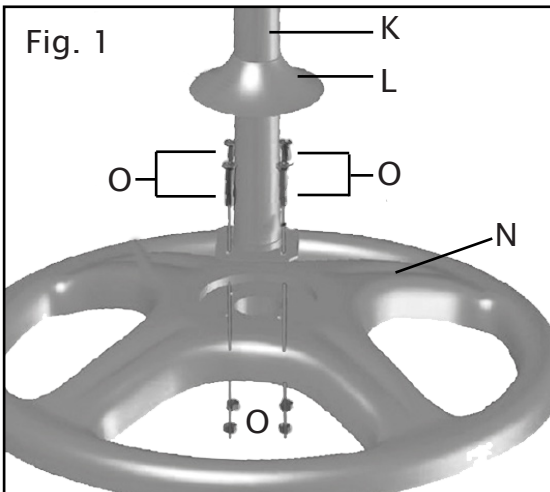
Attention: the screw (X) must be screwed in correspondence with the flat seat obtained on the motor shaft (CC) and turned towards the inside of the device. Figure 4, 4A, 4B

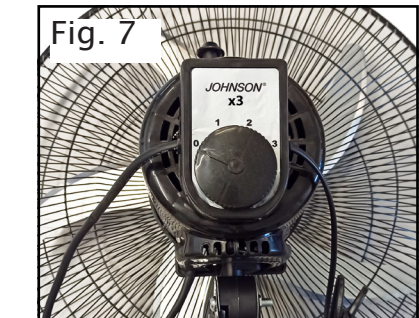
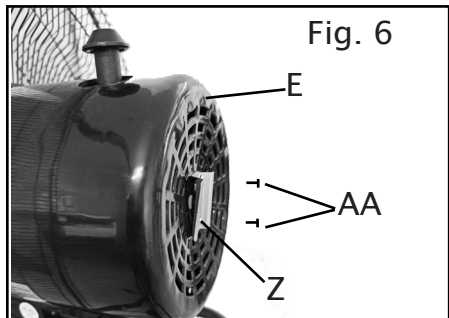
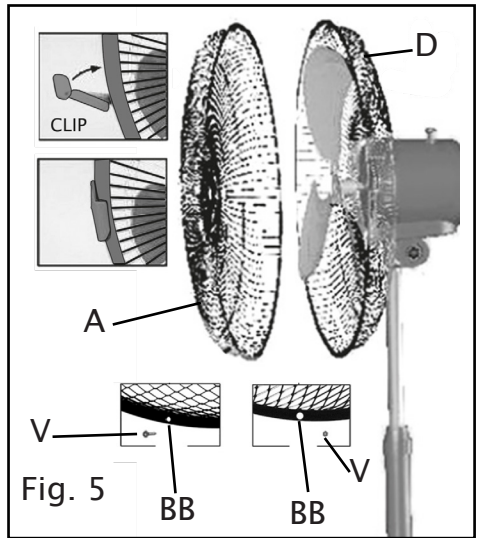
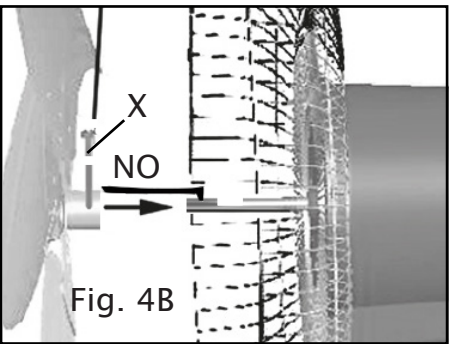
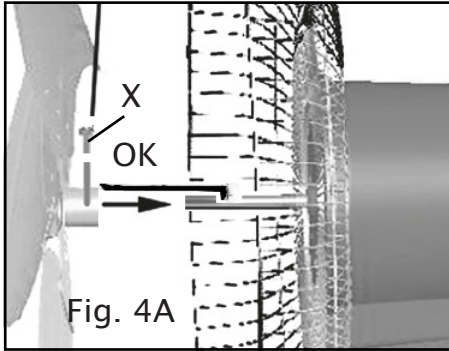
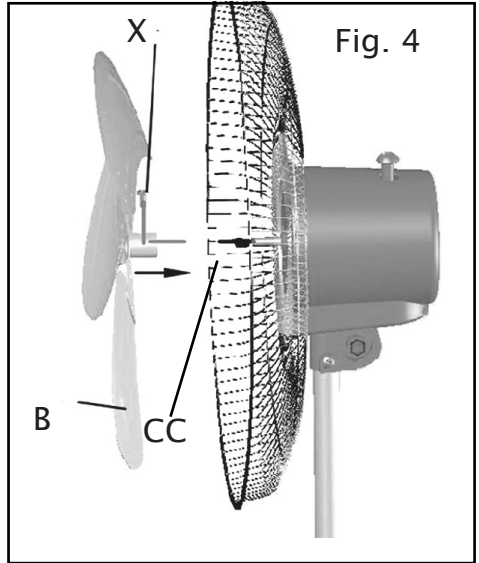
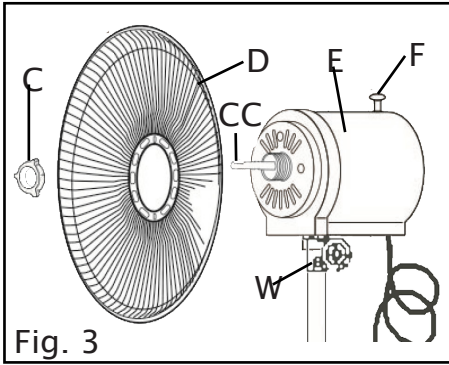
5- Place the front grille (A) on the rear grille (D), aligning the small holes (BB) located in the lower part of the grilles.

Insert the screw (V) into the holes (BB) by screwing it to its nut (V) and close with the grille locking clips. Figure 5

6- It is possible to fix the switch coupling support (Z) on the back of the motor body (E) Position it by aligning the holes in the support (Z) with those on the back of the motor body (E) and screw with the 2 screws (AA) .

Attention: the tab of the support must be facing the top of the device. Figure 6-7.





## TABLE FAN ASSEMBLY

7- Assemble the tubes of the base (S) by inserting them into each other, position the central tube (S1) with the holes facing downwards and insert the tube (S2) on its right side S2 is the tube with the holes to fix the switch coupling support (Z), and tighten with the screw (T).

Insert the tube (S3) on the left side and tighten with the screw (T). Fig. 8

Position the feet (U) aligning the holes with those of the base (S) tighten with screws (T). 8-

Using the screw and nut (M) fix the motor body to the base (S) Fig. 9.

For the assembly of the motor body (E), the rear grill (D), the fan (B) and the front grill (A) see points 3-4-5. Fig. 3-4-5

It is possible to fix the switch coupling support (Z) on the fan base (S).

Align the holes in the support (Z) with those in the base (S) with its tab facing the back of the device and screw with the 2 screws (T). Fig. 10 For correct inclination of the motor unit (E) on the base (S), make sure that the tongue (DD) of the motor body (E) is housed in the seat (1) of the base (S). Fig. 11.

Fig. 8

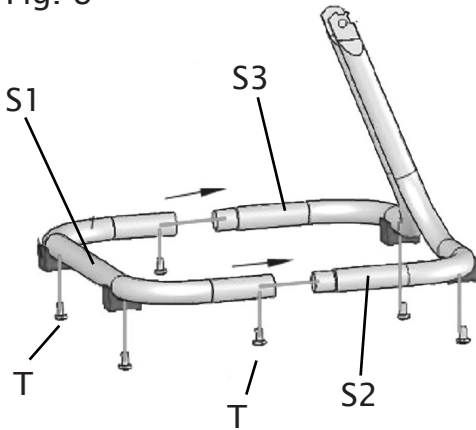


Fig. 9

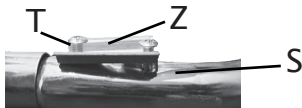
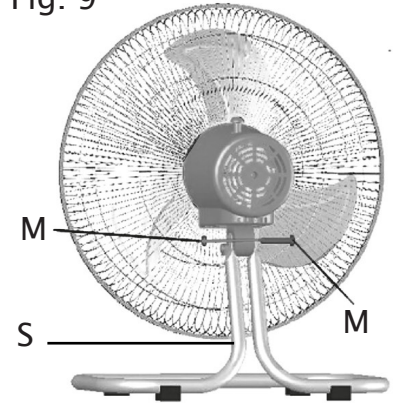


Fig. 10

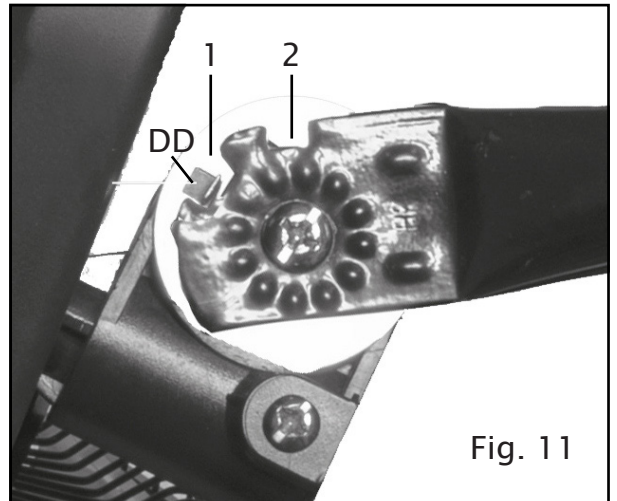
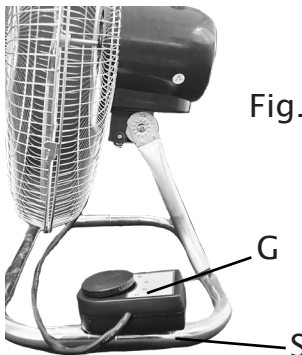


Fig. 11

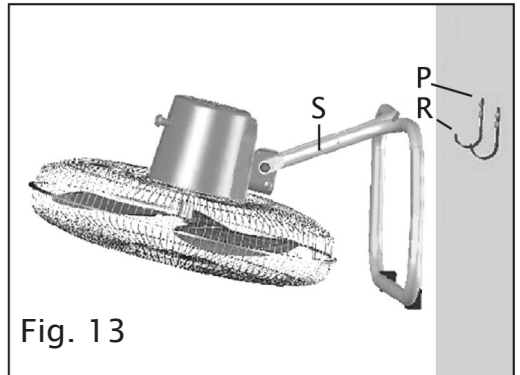
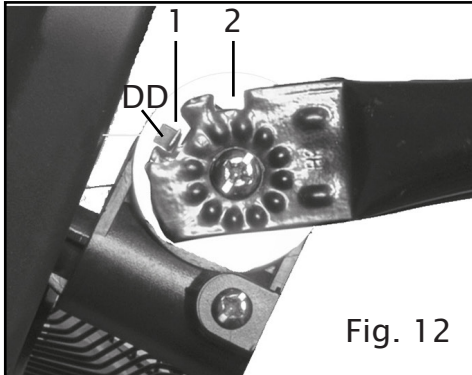
## WALL FAN ASSEMBLY

10- Assemble the motor body (E), the rear grill (D), the fan (B), the front grill (A), the base (S) as described in the previous paragraph (table fan assembly).

11- Choose the desired inclination of the motor unit (E) on the base (S):

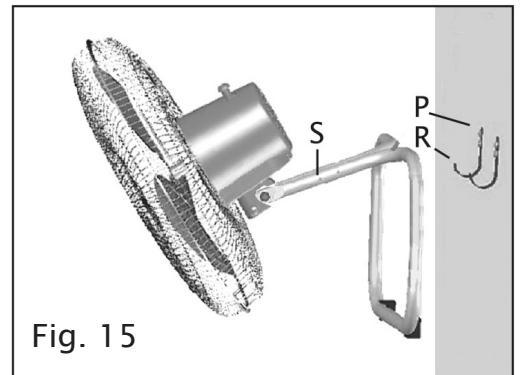
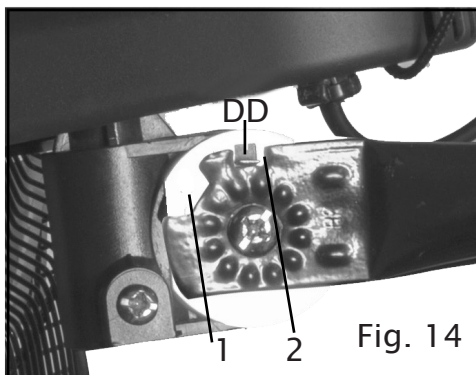
**Position 1:** make sure that the tab (DD) of the motor body (E) is housed in the seat (1) of the base (S) as shown in Figure 12, for a downward flow of air.

Fig. 13



### **Position 2:**

Make sure that the tab (DD) of the motor body (E) is housed in the seat (2) of the base (S) as shown in fig. 14, for a less direct downward flow of air. Fig. 15.



## INSTRUCTIONS FOR USE

Once the fan has been fully assembled in one of the three configurations, insert the plug into a suitable socket to receive it.

To start ventilation, turn the selector (G) to 1 - 2 or 3 corresponding to the 3 fan rotation speeds.

1: weak air flow

2: medium air flow

3: strong air flow

To interrupt ventilation, set the selector (G) to 0.

To swing the ventilation (rotation from one side to the other), push down the oscillation selector (F) located on the upper part of the motor body (E). To stop the oscillation, pull the oscillation selector (F) upwards.

When used as a stand, to adjust the height of the ventilation, loosen the ring nut (J), extract the extendable tube (I) until the desired height is reached and lock the ring nut (J) again.

## CLEANING

Turn off and disconnect the power supply before assembling, disassembling or cleaning the device.

Keep the air intakes on the back of the body free from dust or lint. Using a vacuum cleaner if necessary to remove dirt. Never enter the grids with any object or tool to remove fluff.

The fan body can be cleaned with a damp cloth or sponge. Prevent water or other liquids from entering the appliance.

**ATTENTION:** do not use aggressive detergents, chemical detergents or solvents. could damage the finish of the appliance.

Ecodesign requirements		
Product information requirements		
Maximum fan flow rate	F	56,45 m <sup>3</sup> /min
Fan power input	P	53,20 W
Service value	SV	0,7 (m <sup>3</sup> /min)W
Measurement standard for service value	IEC 60879: 1986 (corr. 1992)	
Standby power consumption	PSB	0,00 W
Fan sound power level	LWA	60,50 dB(A)
Maximum air velocity	C	3,10 meters/sec
Seasonal electricity consumption	Q	24,46 kWh/a
Contact details for obtaining more information	JOHNSON S.r.l V.le Kennedy, 596 21050 Marnate (VA) Italy	



## Garanzia

La durata della garanzia decorre dalla data di acquisto dell'apparecchio, comprovata dal timbro del rivenditore e cessa dopo il periodo prescritto anche se l'apparecchio non è stato usato. Rientrano nella garanzia tutte le sostituzioni o riparazioni che si rendessero necessarie per difetti di materiale o di fabbricazione. La garanzia decade qualora l'apparecchio venga manomesso o quando il difetto sia dovuto ad uso improprio. Le sostituzioni o le riparazioni contemplate nella garanzia vengono effettuate gratuitamente per merce resa franco nostri centri assistenza. Sono a carico dell'utente le sole spese di trasporto. Le parti o gli apparecchi sostituiti diventano di nostra proprietà.

## GUARANTEE

The duration of the warranty runs from the date of purchase of the appliance, proven by the retailers stamp, and terminates after the period specified, even if the appliance was not used. The warranty covers all replacements or repairs necessary due to material or manufacturing defect. The warranty expires when the appliance is tampered with or when the defect is due to improper use. The parts or appliances replaced become our property.

## GARANTIE

La validité de la garantie commence a partir de la date d'achat de l'appareil, attestée par la timbre du revendeur et termine apres la période prescrit, même si l'appareil, n'a pas été utilisé. Rentre dans la garantie: toutes les substitutions ou réparations qui seraient nécessaires par défauts de matériel ou de fabrication. La garantie n'est pas valable si l'appareil a été manomé ou si le défaut est du usage improprie. Les substitutions ou les réparations convertes par la garantie sont faites gratuitement

pour marchandise rendue franco nos centres d'assistance. Sont a la charge de l'acheteur simplement les frais de transport. Les pieces et les appareils substitues deviennent de notre propriété.

## GARANTIE

Die garantiedauer läuft vom einkaufsdatum der gerates an das durch den stempel des verkaufes nachgewiesen ist, und verfallt nach der vorgeschriebenen zeit, auch

Wenn das great nicht gebraucht worden ist. Die garantie schliesst alle ersetzungen oder reparaturen ein, die wegen schadhafte materials oder fehlerhafter herstellung ersordert wurden. Die garantie verfallt, wenn das great zerbrochen wird oder der fehler auf ungeeigneten gebrauch zuruckzufuhren ist. Die von der garantie vorgesehenen ersetzungen oder reparaturen werden für ab unseren kundenzentren gelieferte ware kostenlos ausgeführt. Nur die frachtkosten gehen zu lasten des verbrauckers die ersetzen teile oder gerate werden unser eigentum.

## GARANTIA

A validade da garantia começa a partir da data da compra do aparelho, comprovada pelo carimbo do vendedor e termina apos o periodo indicado, mesmo se o aparelho nao tiver sido utilizado. A garantia cobre todas as substituições ou reparações que sejam necessárias, devido a defeitos do material ou de fabrico. A garantia perde a validade se o aparelho for indevidamente utilizado ou se o defeito for devido a utilização impropria do mesmo. As substituições ou reparações cobertas pela garantia são efectuadas gratuitamente, sendo a mercadoria entregue sem despesas nos nossos centros de assistência. A pena ficará a cargo do comprador as de despesas de transporte. As peças ou os aparelhos substituídos serão de nossa propriedade.

## الضمان

تسري فترة الضمان من تاريخ شراء الجهاز المثبت بختم البائع، وتنتهي بعد الفترة الموضحة حتى إذا لم يتم استخدام الجهاز. يدخل في الضمان جميع عمليات الاستبدال أو الإصلاح التي تكون ضرورية بالنسبة لعيوب الخامات أو عيوب التصنيع. يلغى الضمان إذا كان هناك عيب بالجهاز أو عندما يكون العطل ناجم عن سوء الاستخدام. تتم عمليات الاستبدال والإصلاحات التي يغطيها الضمان مجاناً بالنسبة للبضائع المستلمة في موقع مراكز الدعم التقني بدون أن نتحمل أية تكلفة للشحن. يتحمل المستخدم، دون غيره، تكاليف الشحن. تصبح الأجزاء أو الأجهزة المستبدلة مملوكة لنا.

# 2 ANNI YEARS ANS JAHRE ANOS سنوات

JOHNSON® S.r.l.

V.le Kennedy, 596 - 21050 Marnate (VA) Italy - internet: www.johnson.it - e-mail: com@johnson.it  
+39 0331 389007

## Mod. x3

Compilare all'atto dell'acquisto  
Check before purchasing  
Remplir au moment de l'achat  
Fullen sie zum zeitpunkt des kaufs aus  
Enchera a compra

- تحقق قبل نشر

DATA ACQUISTO  
PURCHASE DATE  
DATE D'ACHAT  
KAUFDATUM  
DATA DE COMPRA

- تاريخ الشراء

Allegare scontrino fiscale con timbro del rivenditore  
Seller's stamp

Entourez la reception avec le cachet du detailliant  
Bringen sie ihren kaufbeleg mit dem briefmarken-  
handler

Selo de vendedor

- ختم البائع

La presente garanzia non è valida se incompleta  
This certificate of guarantee has to be dulyfilled in to  
be valid

Cette garantie est nulle si incomplete  
Die garantie ist nicht gulting, wenn sie nicht vollstan-  
ding ist

Esta garantia nao e valida se for incompleto

شهادة الضمان هذه لا بد من ملئها بشكل  
صحيح حتى تكون صالحة

## Mod. x3

DATA ACQUISTO  
PURCHASE DATE  
DATE D'ACHAT  
KAUFDATUM  
DATA DE COMPRA

- تاريخ الشراء

DATA RIPARAZIONE  
REPARE DATA DATA  
DE REPARATION  
REPARATURDATUM  
DATA DA REPARACAO

- تاريخ الصيانة

TIMBRO CENTRO ASSISTENZA  
AFTER SALES SERVICE CENTER STAMP  
CACHET DU CENTRE DE SERVICE  
STEMPEL DES SERVICE CENTERS  
SELO DE CENTRO DE ASSISTENCIA

- ختم خدمة ما بعد البيع